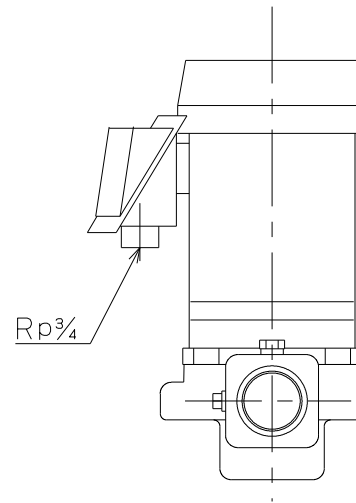
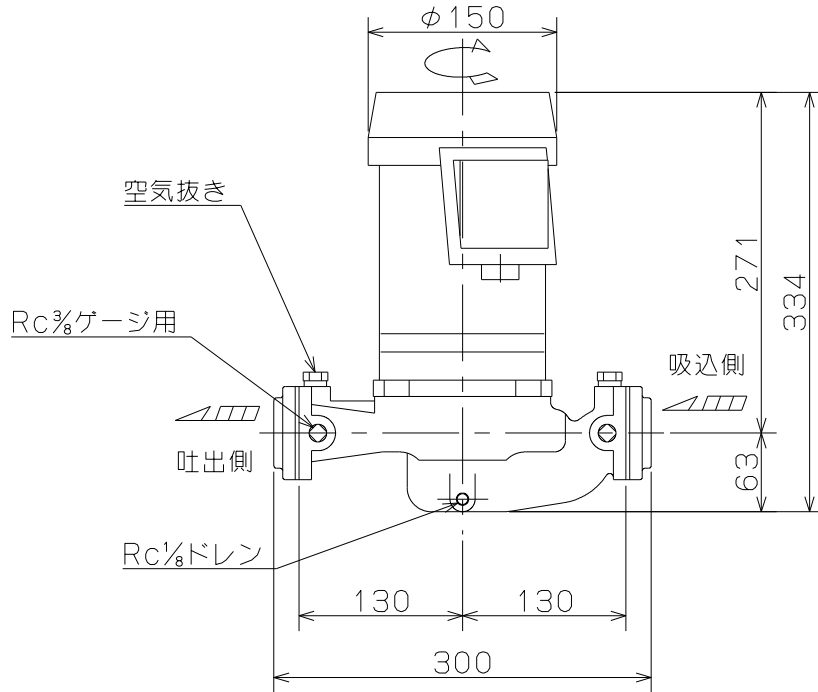
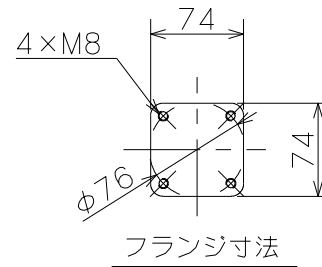
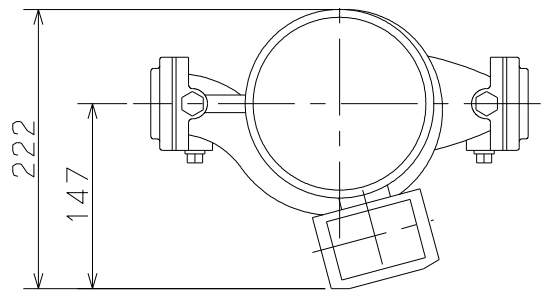


御注文主

殿



ポンプ仕様	
吐出量	m <sup>3</sup> /min
全揚程	m
ポンプ質量	13.2 kg
電動機仕様	
形式	
出力	0.25 kW
電圧	200 V
極数	2
同期速度	3000 min <sup>-1</sup>
製造者	
電動機質量	kg



ステンレス製アイラインポンプ

図名

外形寸法図

口径 40 mm

形式 TSLP2-40-5.25

周波数 50 Hz

極数

2

図番

A01468

2010.5.7

株式会社 寺田ポンプ製作所