

御注文主

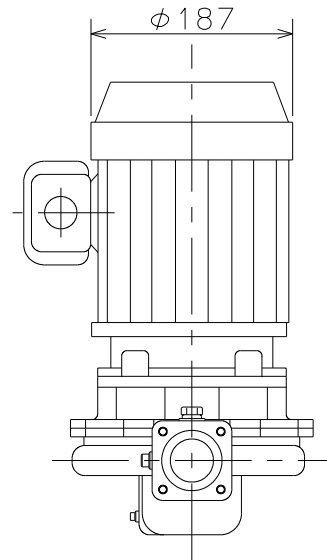
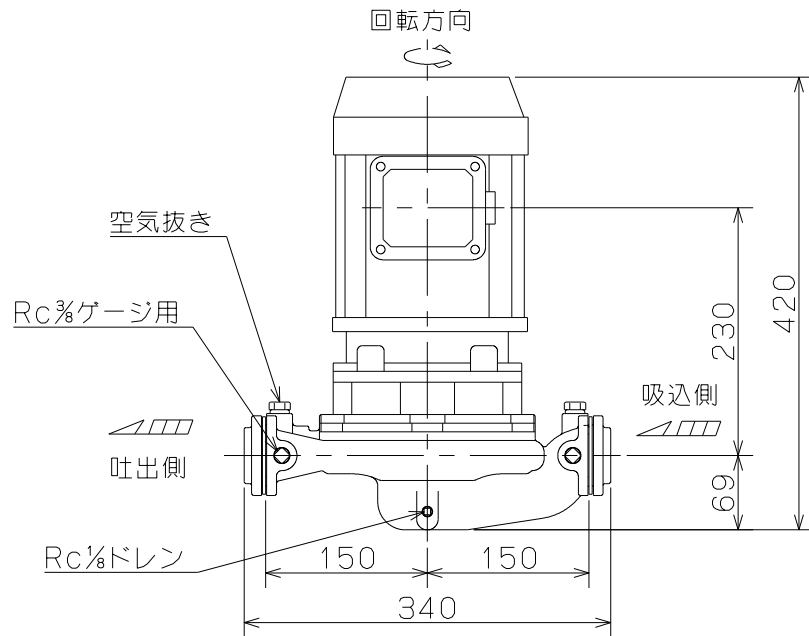
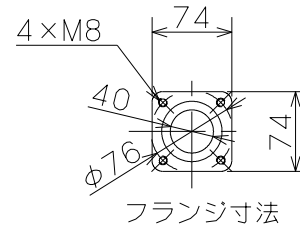
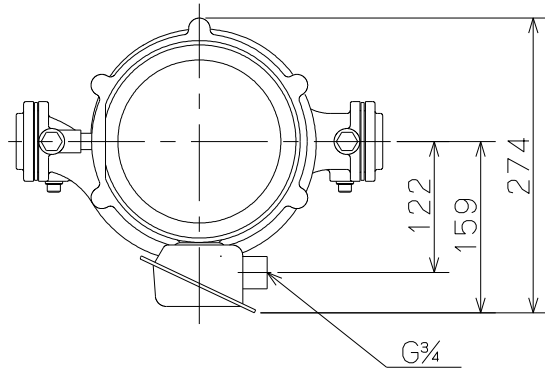
殿

口径	形式	周波数 Hz	相	定格電圧 V	電動機 出力 kW	ポンプ仕様			許容押込 圧力 MPa	質量 kg	
						吐出量 m ³ /min	全揚程 m	吐出量 m ³ /min			全揚程 m
40	TSLP2-40-51.5	50	3	200	1.5	0.04	28.6	0.23	22.6	0.69	32
40	TSLP2-40-52.2	50	3	200	2.2	0.04	38.9	0.23	31.7	0.60	34

50Hz 同期速度3000min⁻¹/60Hz 同期速度3600min⁻¹

標準付属品

- ・相フランジ(ステンレス製、ボルト付)・・・2組
- ・フランジパッキン・・・2枚



ステンレス製アイラインポンプ

図名

外形寸法図

口径 40 mm

形式 TSLP2-40-51.5/52.2

周波数 50 Hz

極数

2 極

図番

A 0 2 6 1 8

2012.6.28

株式会社 寺田ポンプ製作所