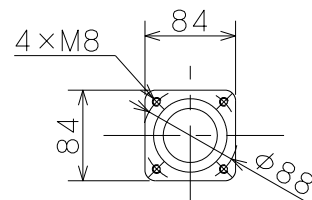
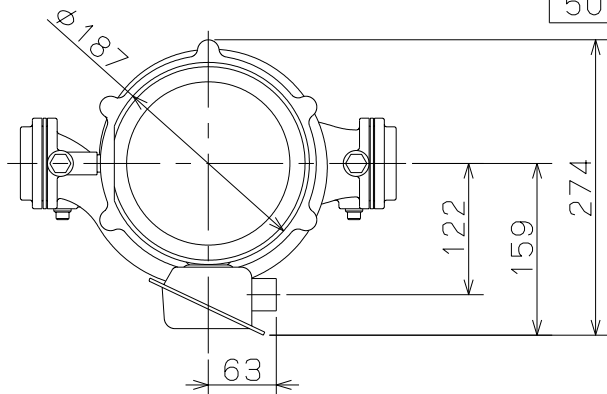


御注文主

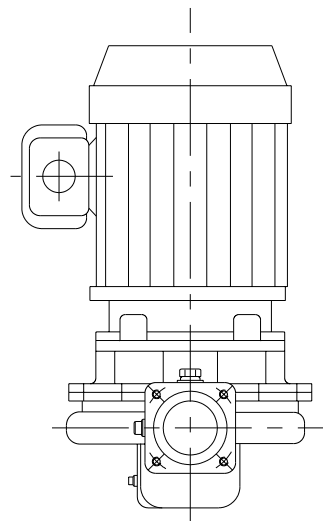
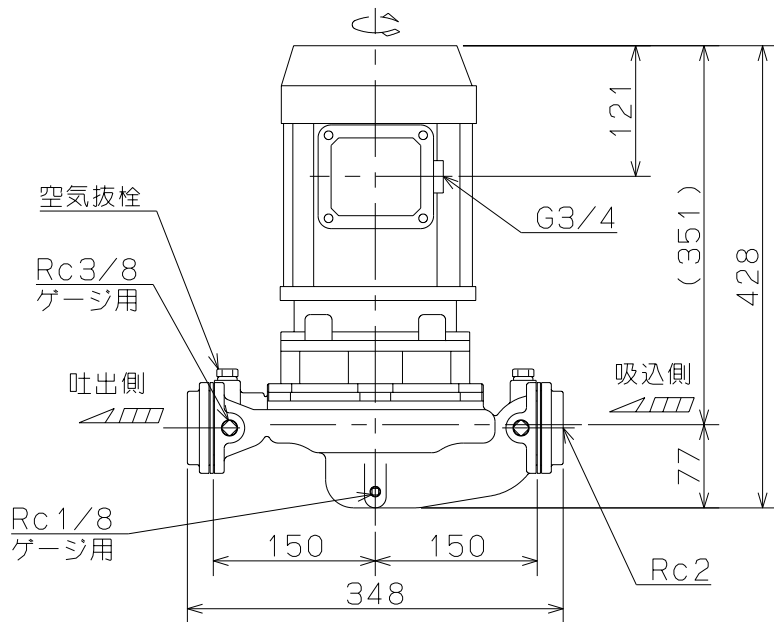
殿

口径	形式	周波数 Hz	相	定格電圧 V	電動機 出力 kW	ポンプ仕様				許容押込 圧力 MPa	質量 kg
						吐出し量 m <sup>3</sup> /min	全揚程 m	吐出し量 m <sup>3</sup> /min	全揚程 m		
50	TSLP2-50-52.2	50	3	200	2.2	0.12	30.9	0.38	21.1	0.67	35

50Hz同期速度3000min<sup>-1</sup>



フランジ寸法



TSLP2型ステンレス製アイラインポンプ

図名

外形寸法図

口径 50 mm

形式 TSLP2-50-52.2

周波数 50 Hz

極数

2

図番

A02619