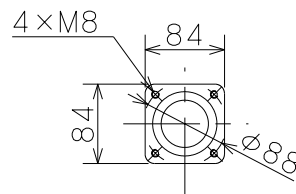
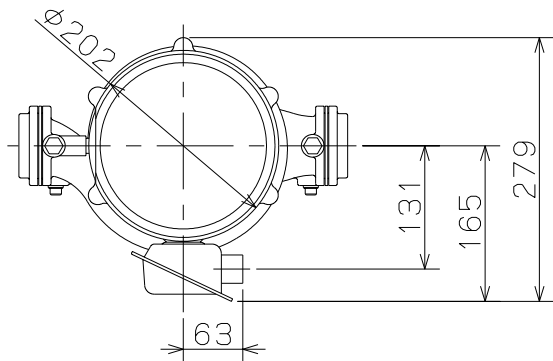


御注文主

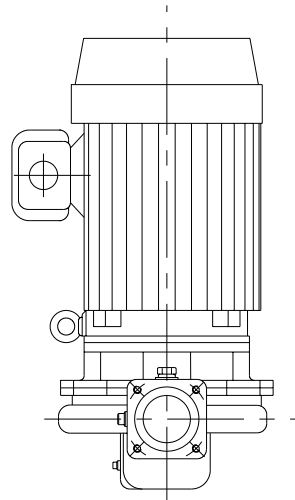
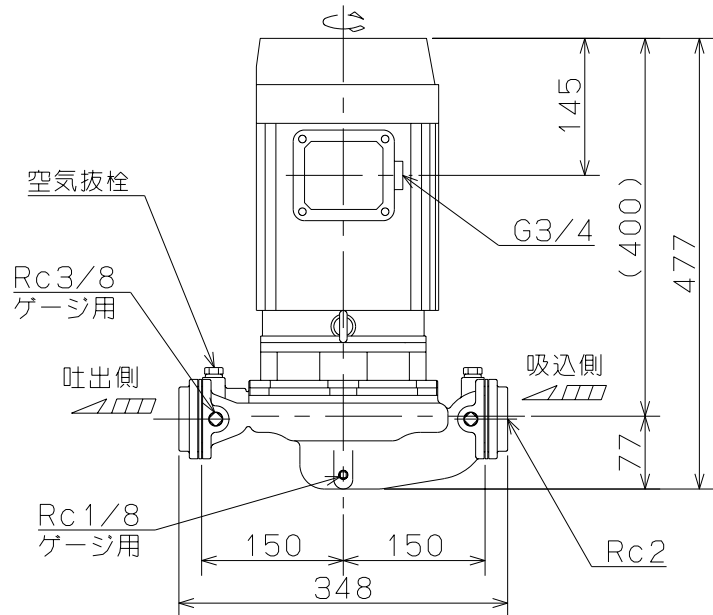
殿

口径	形式	周波数 Hz	相	定格電圧 V	電動機 出力 kW	ポンプ仕様				許容押込 圧力 MPa	質量 kg
						吐出し量 m ³ /min	全揚程 m	吐出し量 m ³ /min	全揚程 m		
50	TSLP2-50-53.7	50	3	200	3.7	0.12	41.9	0.4	30.3	0.56	45

50Hz同期速度3000min⁻¹



フランジ寸法



TSLP2型ステンレス製アイラインポンプ

図名

外形寸法図

口径 50 mm

形式 TSLP2-50-53.7

周波数 50 Hz

極数

2

図番

A02620