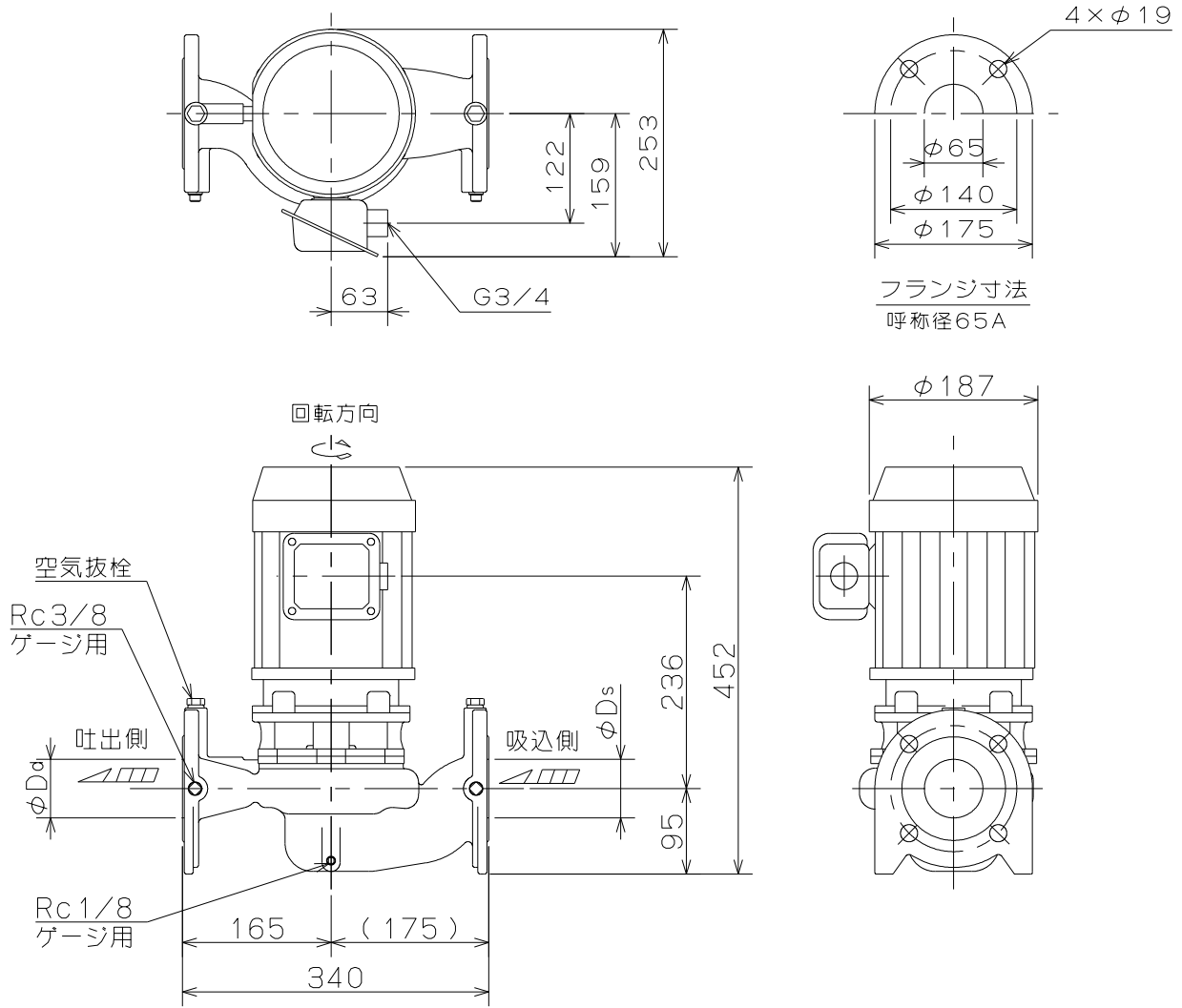


# TSLP2型ステンレス製アイラインポンプ外形寸法図

TYPE

機種： TSLP2



MODEL ポンプ型式	OUT PUT 出力 kW	呼称径 SIZE		MASS 概算質量 kg
		φDs	φDd	
TSLP2-65-51.5	1.5	65	65	37
TSLP2-65-52.2	2.2	65	65	39

フランジ寸法は JIS10K 並形に準じます。

付 属 品 ACCESSORIES			
		概算質量 MASS	kg

仕 様 SPEC.		電 動 機 仕 様 MOTOR SPEC.	
吐出し量 CAPACITY	m <sup>3</sup> /min	種 別 TYPE	全閉外扇形屋外 T.E.F.C
全揚程 TOTAL HEAD	m	極 数 POLE	2 P
(同期)回転数 SPEED	3000 min <sup>-1</sup>	出力 OUTPUT	kW
		周波数 FREQUENCY	50 Hz
		相・電圧 PHASE & VOLTAGE	3 φ V
		同期回転数 SYNCHRO. SPEED	3000 min <sup>-1</sup>

機器名称 ITEM NAME		機器番号 ITEM No.	
型 式 MODEL		数 量 QUANTITY	