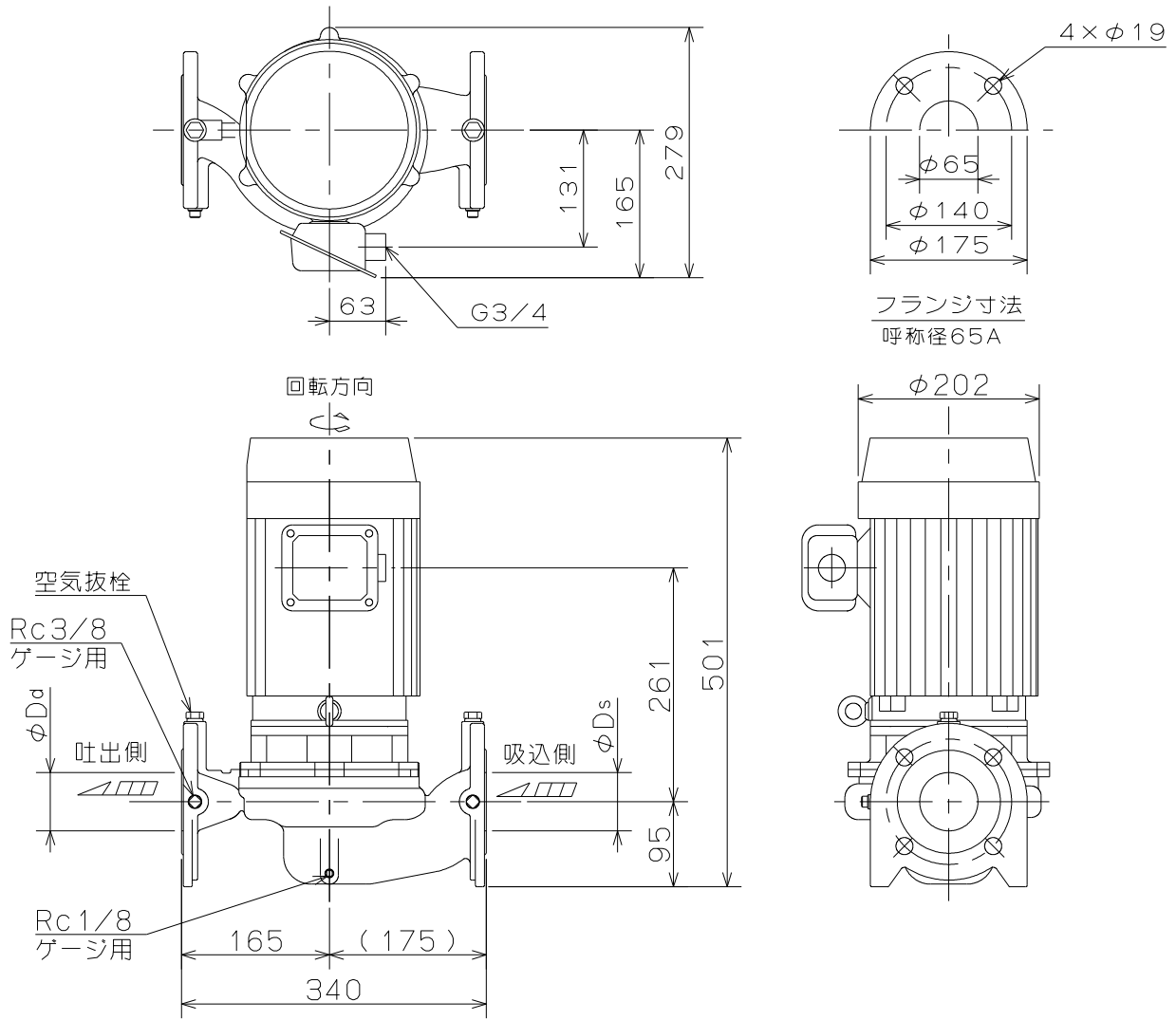


TSLP2型ステンレス製アイラインポンプ外形寸法図

TYPE

機種種: TSLP2-65-53.7



MODEL	OUT PUT	呼称径 SIZE		MASS
ポンプ型式	出力 kW	φDs	φDd	概算質量 kg
TSLP2-65-53.7	3.7	65	65	49

フランジ寸法は JIS10K 並形に準じます。

付 属 品 ACCESSORIES			
		概算質量 MASS	49 kg

仕 様 SPEC.		電 動 機 仕 様 MOTOR SPEC.	
吐出し量 CAPACITY	m ³ /min	種 別 TYPE	全閉外扇形屋外 T.E.F.C
全揚程 TOTAL HEAD	m	極 数 POLE	2 P
(同期)回転数 SPEED	3000 min ⁻¹	出力 OUTPUT	3.7 kW
		周波数 FREQUENCY	50 Hz
		相・電圧 PHASE & VOLTAGE	3 φ V
		同期回転数 SYNCHRO. SPEED	3000 min ⁻¹

機器名称 ITEM NAME		機器番号 ITEM No.	
型 式 MODEL	TSLP2-65-53.7	数 量 QUANTITY	