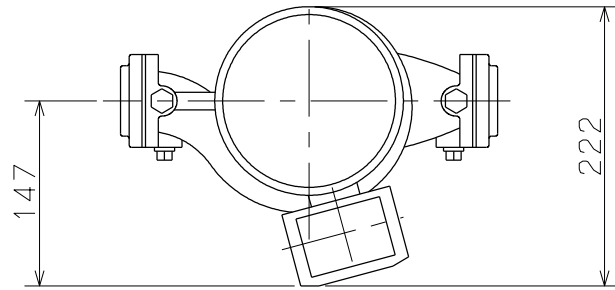


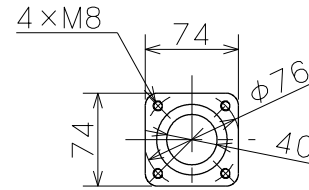
御注文主

殿



口径	形式	周波数 Hz	相	定格電圧 V	電動機 出力 kW	ポンプ仕様			許容押込 圧力 MPa	質量 kg	
						吐出量 m ³ /min	全揚程 m	吐出量 m ³ /min			全揚程 m
40	TSLP2-40-6.4	60	3	200	0.4	0.07	11.7	0.25	5.8	0.54	15

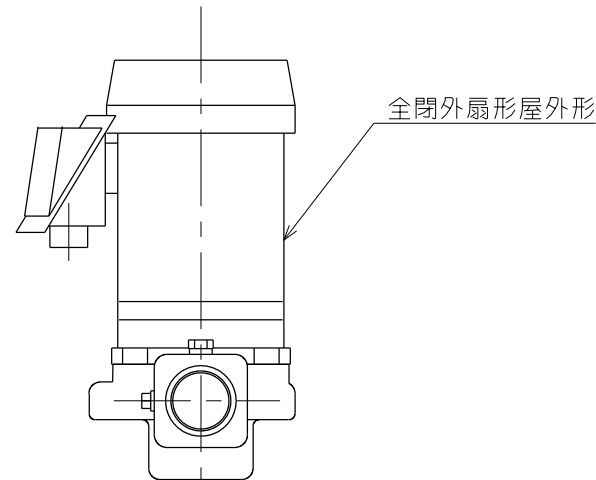
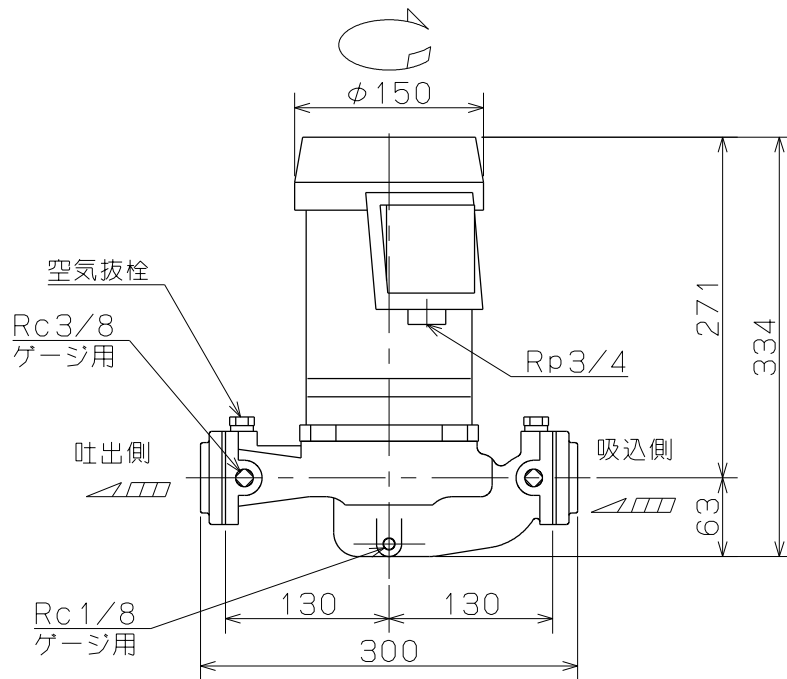
60Hz同期速度3600min⁻¹



フランジ寸法

標準付属品

- ・相フランジ(ステンレス製、ボルト付)・・・2組
- ・フランジパッキン・・・2枚



TSLP2型ステンレス製アイラインポンプ

図名

外形寸法図

口径

40 mm

形式

TSLP2-40-6.4

周波数

60 Hz

極数

2

図番

B01185