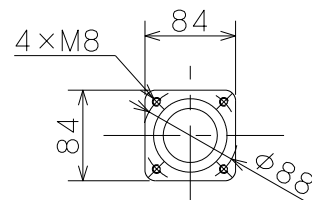
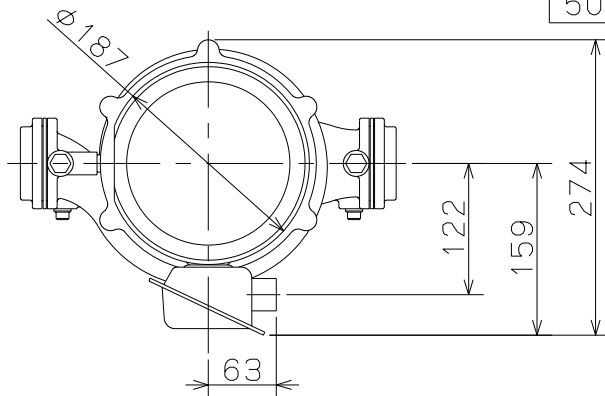


御注文主

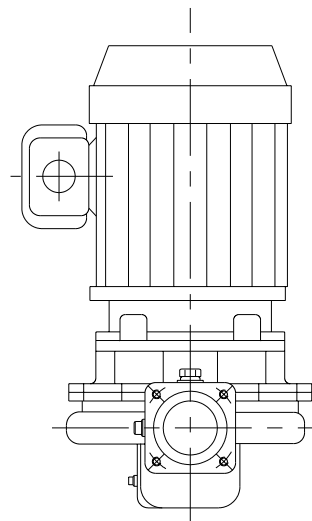
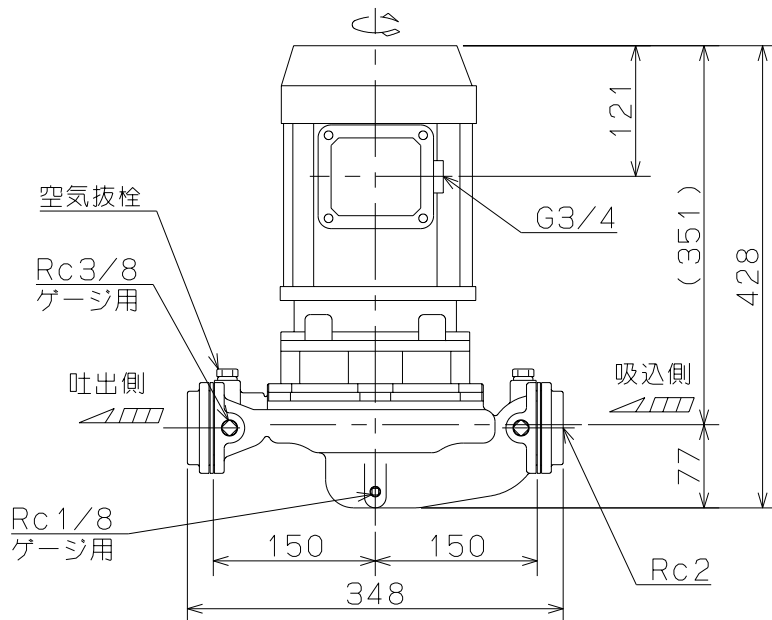
殿

口径	形式	周波数 Hz	相	定格電圧 V	電動機 出力 kW	ポンプ仕様				許容押込 圧力 MPa	質量 kg
						吐出量 m ³ /min	全揚程 m	吐出量 m ³ /min	全揚程 m		
50	TSLP2-50-62.2	50	3	200	2.2	0.12	30.6	0.35	21.8	0.68	35

60Hz同期速度3600min⁻¹



フランジ寸法



TSLP2型ステンレス製アイラインポンプ

図名

外形寸法図

口径 50 mm

形式 TSLP2-50-62.2

周波数 60 Hz

極数

2

図番

B02117