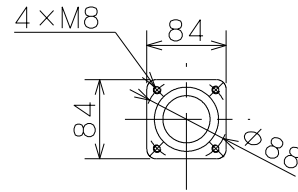
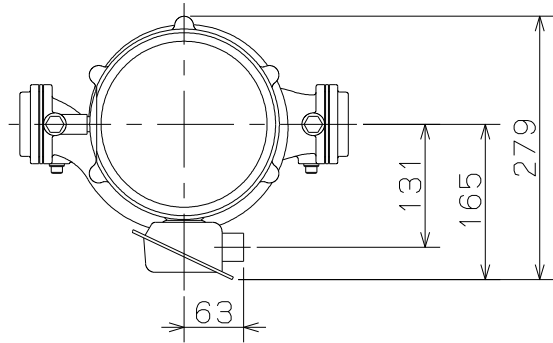


御注文主

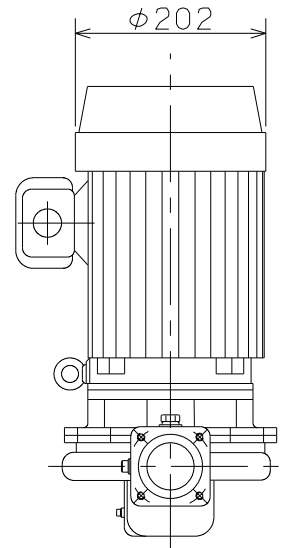
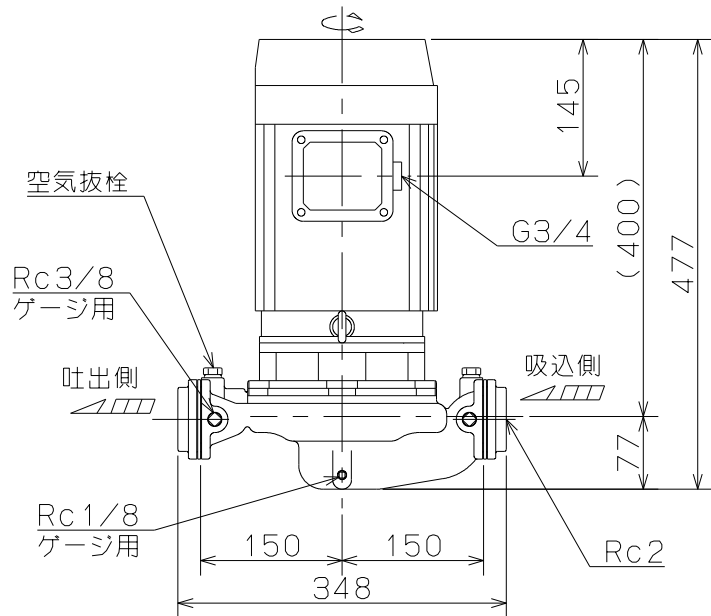
殿

口径	形式	周波数 Hz	相	定格電圧 V	電動機 出力 kW	ポンプ仕様				許容押込 圧力 MPa	質量 kg
						吐出量 m ³ /min	全揚程 m	吐出量 m ³ /min	全揚程 m		
50	TSLP2-50-63.7	60	3	200	3.7	0.12	45.2	0.35	36.5	0.53	45

60Hz同期速度3600min⁻¹



フランジ寸法



TSLP2型ステンレス製アイラインポンプ

図名

外形寸法図

口径

50 mm

形式

TSLP2-50-63.7

周波数

60 Hz

極数

2

図番

B02118

2012.4.27

株式会社 寺田ポンプ製作所