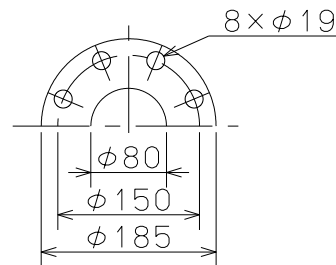
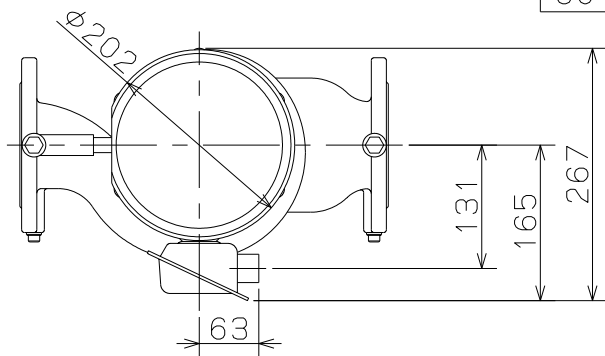


御注文主

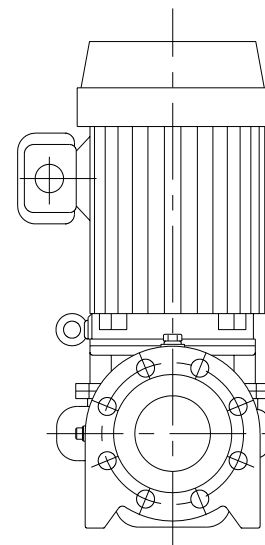
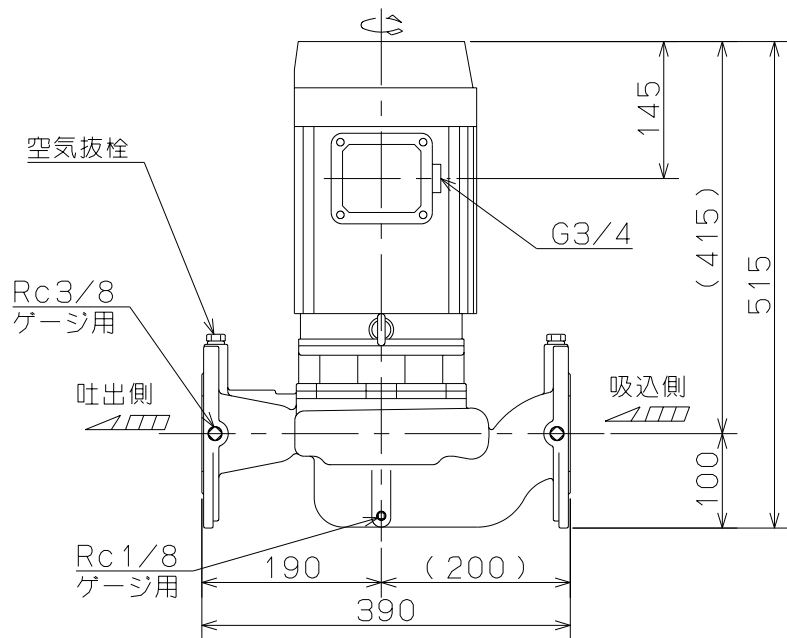
殿

口径	形式	周波数 Hz	相	定格電圧 V	電動機 出力 kW	ポンプ仕様				許容押込 圧力 MPa	質量 kg
						吐出し量 m <sup>3</sup> /min	全揚程 m	吐出し量 m <sup>3</sup> /min	全揚程 m		
80	TSLP2-80-63.7	60	3	200	3.7	0.45	22.7	1.2	7.9	0.69	51

60Hz同期速度3600min<sup>-1</sup>



フランジ寸法



TSLP2型ステンレス製アイラインポンプ

図名

外形寸法図

口径 80 mm

形式 TSLP2-80-63.7

周波数 60 Hz

極数

2

図番

B02122