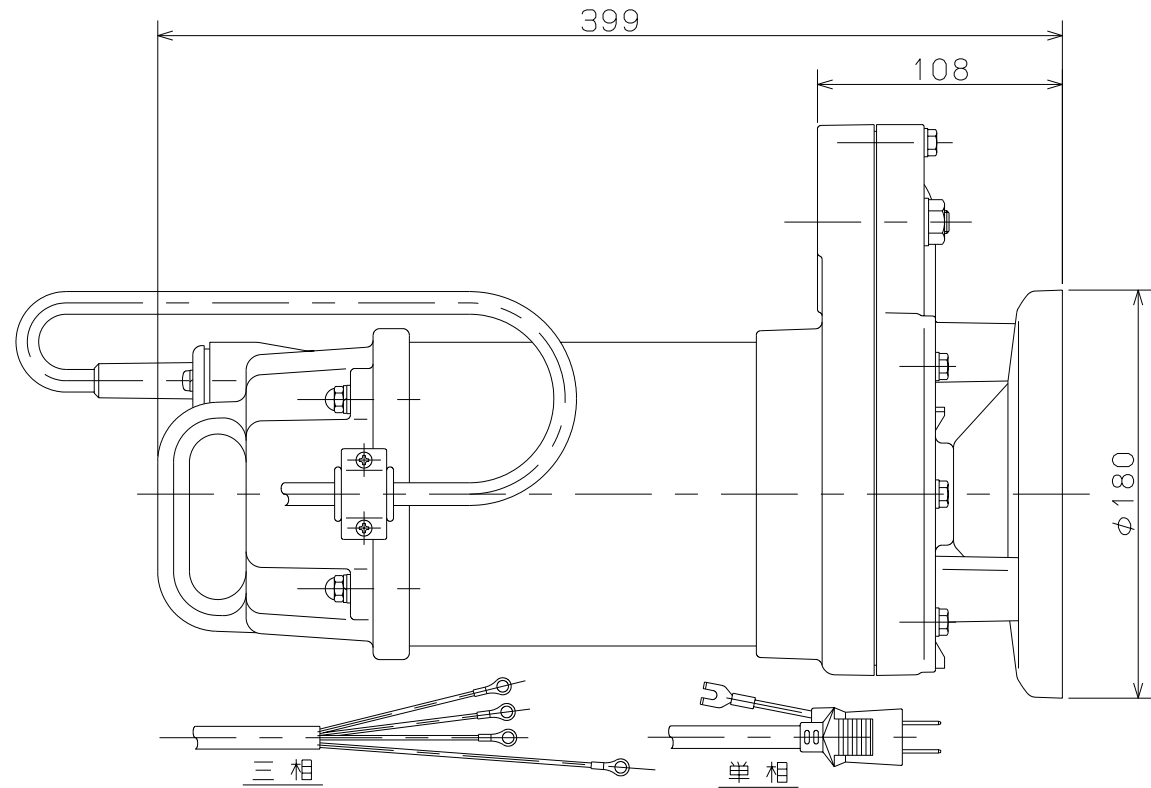
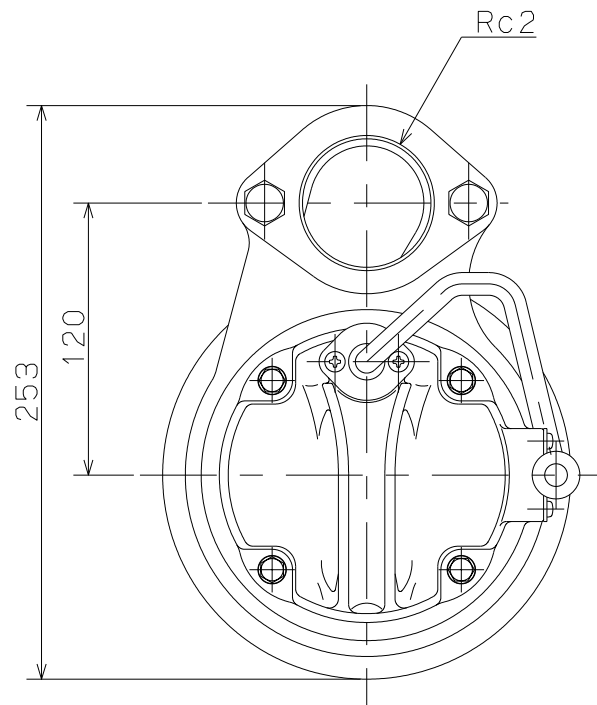


御注文主

殿

形 式	周波数 Hz	相	定格電圧 V	出 力 W	ポンプ仕様				質量 kg
					吐出量 ℓ/min	全揚程 m	吐出量 ℓ/min	全揚程 m	
CX-250	50	1	100	250	55	6.3	120	4.0	8.2
	60				55	6.5	120	4.0	
CX-250T	50	3	200	250	55	6.3	120	4.0	7.5
	60				55	6.5	120	4.0	

50Hz同期速度3000min⁻¹/60Hz同期速度3600min⁻¹
 (注意：質量は、キャブタイヤケーブルを含みません。)



CX形 テクポン水中ポンプ

図名

外形寸法図

□径 50 mm

形式 CX-250.CX-250T

周波数 50/60Hz

極数

2 極

図番

C41027

2007.1.12

株式会社 寺田ポンプ製作所