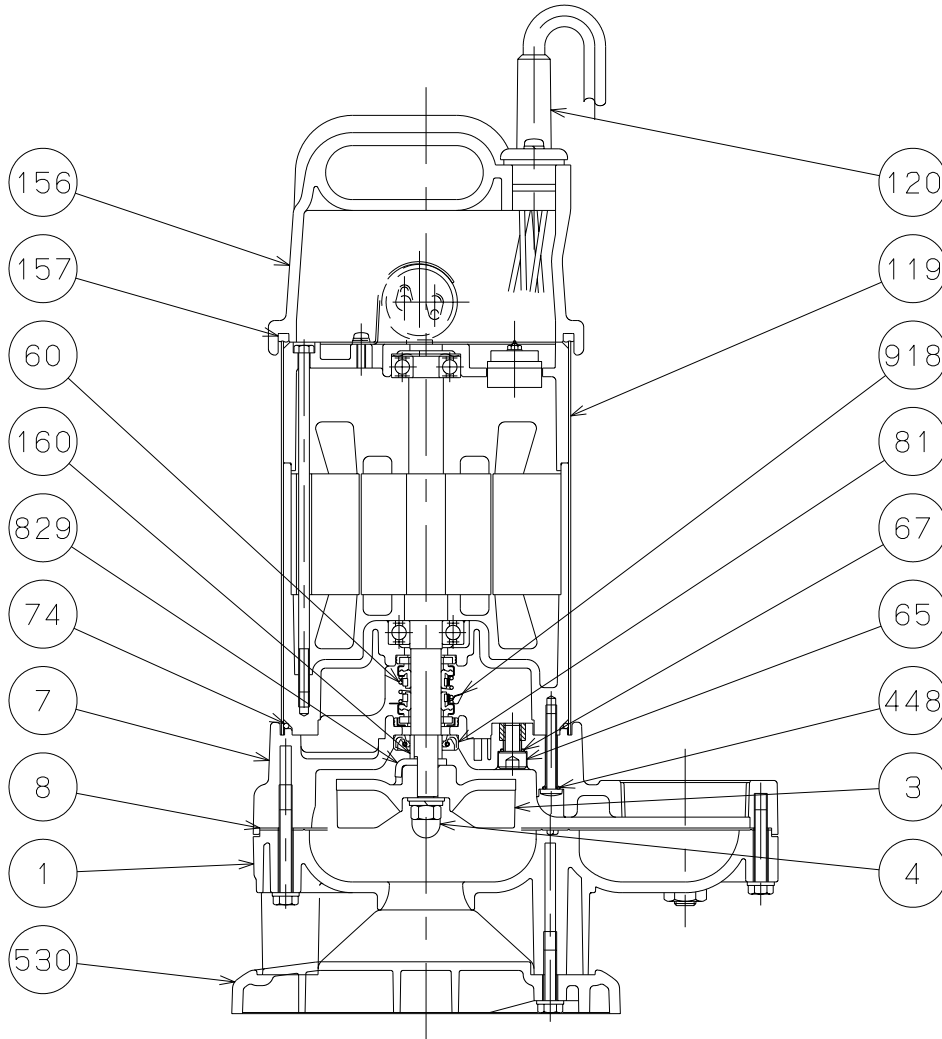
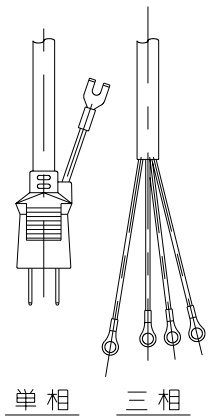


御注文主

殿



番号	品名	数量	材質	備考
1	ケーシング	1	合成樹脂	
3	羽根車	1	合成樹脂	
4	羽根車ナット	1	SUS316	
7	ケーシングカバー	1	合成樹脂	
8	ケーシングパッキン	1	合成ゴム	
60	メカニカルシール	1	セラミック×SiC セラミック×カーボン	
65	注油口プラグ	1	SUS316	
67	注油口プラグ用パッキン	1	合成ゴム	
74	ケーシングカバーパッキン	1	合成ゴム	
81	オイルシール	1	合成ゴム	
119	電動機	1		
120	キャブタイヤケーブル	1	PVC	
156	ヘッドカバー	1	合成樹脂	
157	ヘッドカバーパッキン	1	合成ゴム	
160	軸スリーブ	1	SUS316	
448	ケーシングカバー取付用パッキン	6	合成ゴム	
530	底板	1	合成樹脂	
829	羽根車固定座金	1	SUS316	
918	メカ用攪拌羽根	1	SUS304	

使用ベアリング

負荷側 ----- 6202ZZNC

反負荷側 ----- 6201ZZ



CX形 テクポン水中ポンプ

図名

構造図

口径 50 mm

形式 CX-250~750

周波数 50/60Hz

極数

2 極

図番

C41029

2007.1.12

株式会社 寺田ポンプ製作所