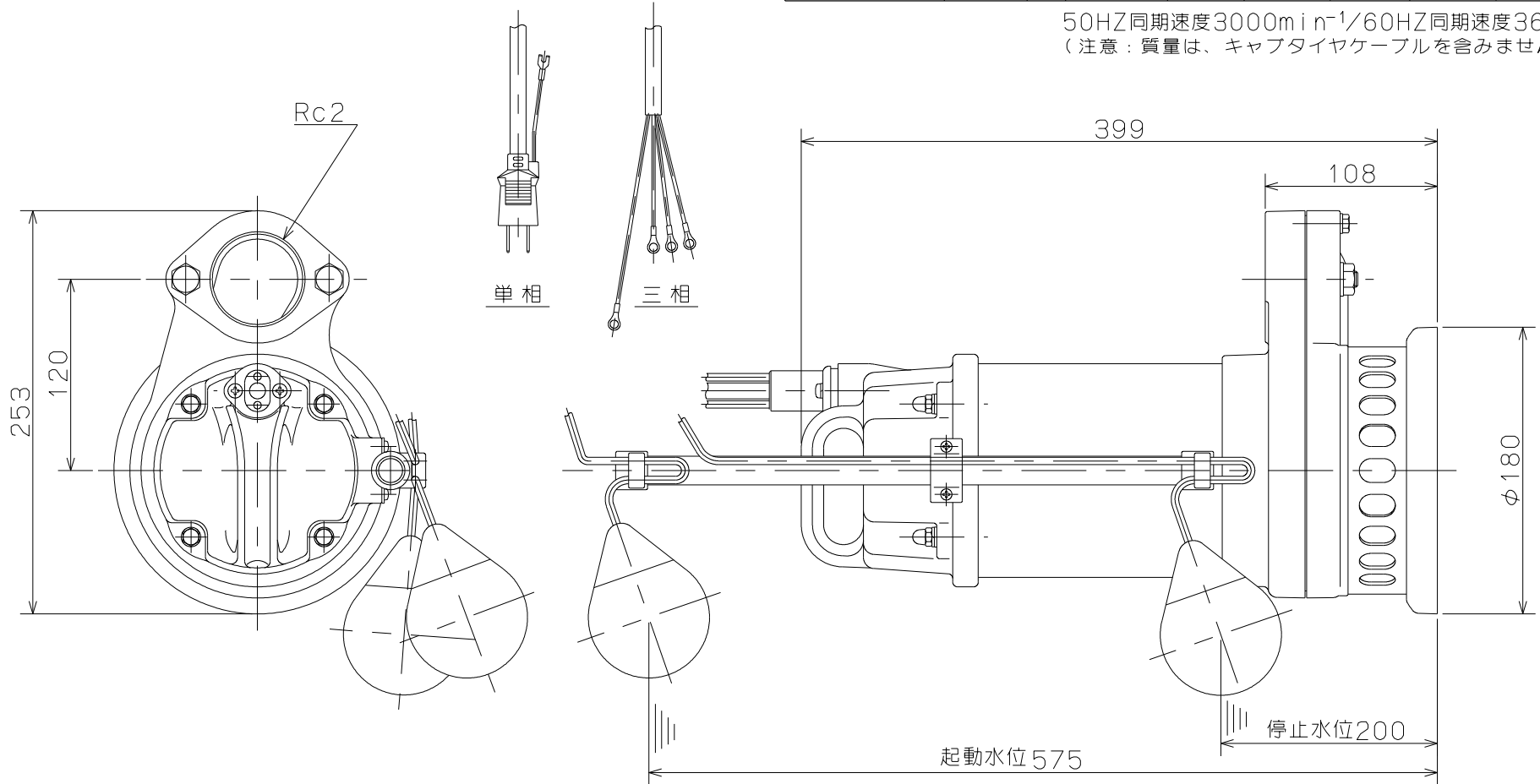


御注文主

殿

形式	周波数 Hz	相	定格電圧 V	出力 W	ポンプ仕様				質量 kg
					吐出量 ℓ/min	全揚程 m	吐出量 ℓ/min	全揚程 m	
CXA-250	50	1	100	250	55	6.3	120	4.0	8.6
	60				55	6.5	120	4.0	
CXA-250T	50	3	200	250	55	6.3	120	4.0	7.9
	60				55	6.5	120	4.0	

50Hz同期速度3000min<sup>-1</sup>/60Hz同期速度3600min<sup>-1</sup>  
 (注意: 質量は、キャブタイヤケーブルを含みません。)



CXA形(自動運転) テクポン水中ポンプ

図名

外形寸法図

口径 50 mm

形式 CXA-250.CXA-250T

周波数 50/60Hz

極数 2 極

図番

C41030

2007.1.12

株式会社 寺田ポンプ製作所