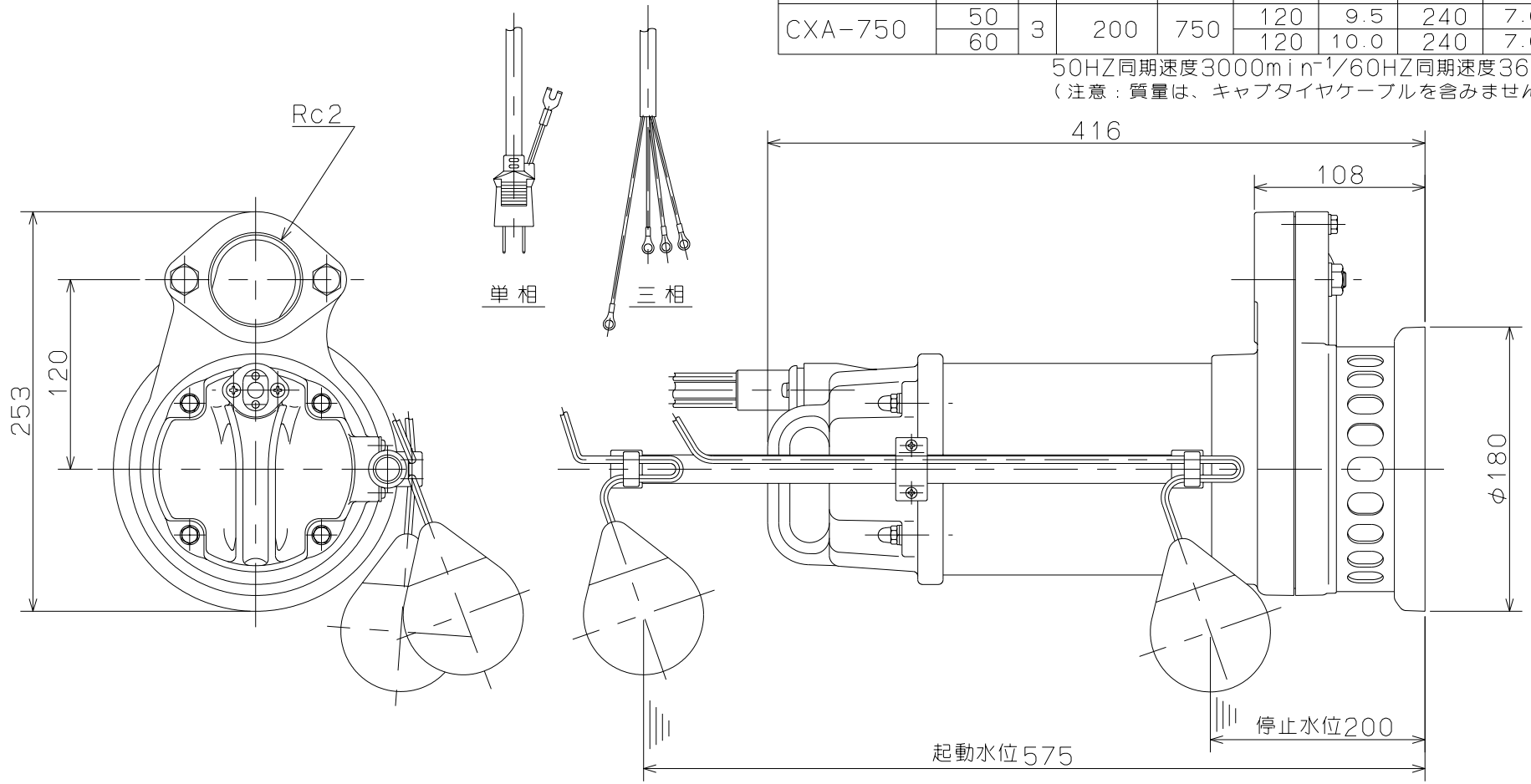


御注文主

殿

形式	周波数 Hz	相	定格電圧 V	出力 W	ポンプ仕様				質量 Kg
					吐出量 ℓ/min	全揚程 m	吐出量 ℓ/min	全揚程 m	
CXA-400	50	1	100	400	80	8.0	150	6.0	10.1
	60				80	8.0	150	5.5	
CXA-400T	50	3	200	400	80	8.0	150	6.0	8.9
	60				80	8.0	150	5.5	
CXA-750	50	3	200	750	120	9.5	240	7.0	9.9
	60				120	10.0	240	7.0	

50Hz同期速度3000min<sup>-1</sup>/60Hz同期速度3600min<sup>-1</sup>  
 (注意: 質量は、キャブタイヤケーブルを含みません。)



CXA形(自動運転) テクポン水中ポンプ					図名 外形寸法図				
口径	50 mm	形式	CXA-400.CXA-750	周波数	50/60Hz	極数	2 極	図番	C41031

2007.1.12

株式会社 寺田ポンプ製作所