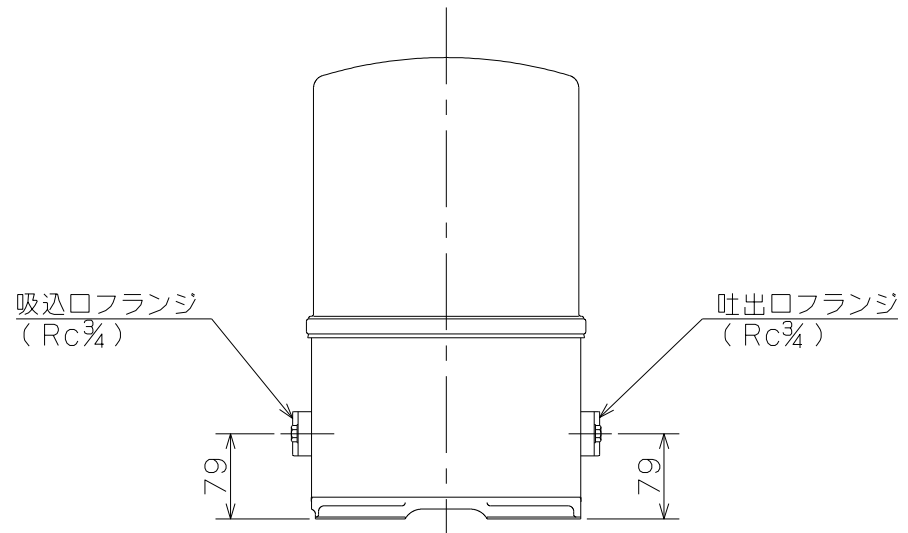
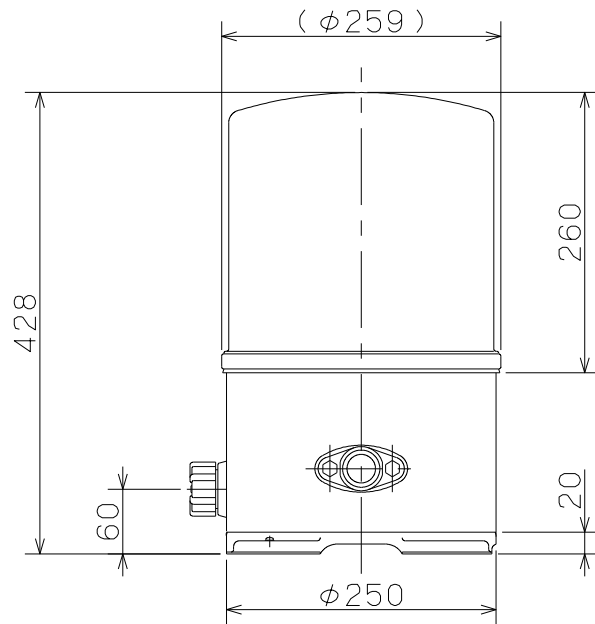
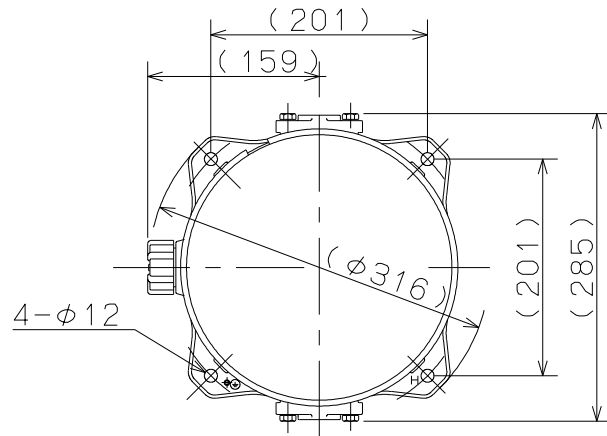


御注文主

殿



ポンプ仕様	
吸上高さ	8 m
押上高さ	4 m
揚水量(全揚程12mの時)	13 L/min
圧力・スイッチ開閉圧力	50~100 kPa
電動機仕様	
種類	コンデンサ誘導電動機
電源	単相100 V
出力	80 W
周波数	50/60 Hz
消費電力	200 W
製品質量	14.5 kg



浅井戸用ホームポンプ

図名

外形寸法図

口径 20 mm

形式 THP-80(F/S)

周波数 50/60 Hz

極数

2 極

図番

C 4 1 4 7 7

2003.4.21

株式会社 寺田ポンプ製作所