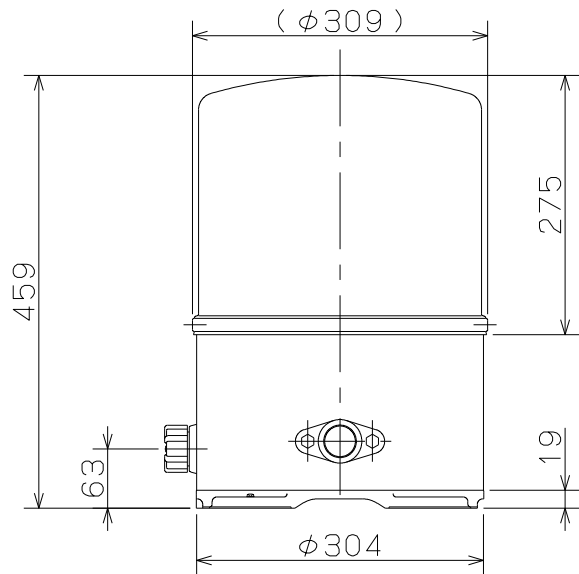
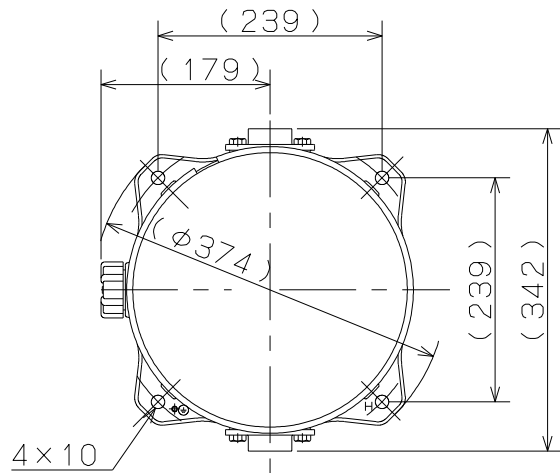
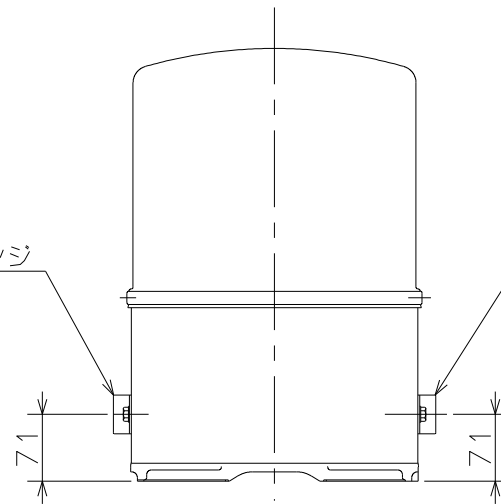


御注文主

殿



吸水口フランジ
(Rc³/₄)



ポンプ仕様	
吸上高さ	8 m
押上高さ	8 m
揚水量(全揚程12mの時)	21 L/min
圧力・スイッチ開閉圧力	90~180 kPa
電動機仕様	
種類	コンデンサ誘導電動機
電源	単相100 V
出力	150 W
周波数	50/60 Hz
消費電力	345/325 W
製品質量	14.5 kg



浅井戸用ホームポンプ

図名

外形寸法図

口径 20 mm

形式 THP-150(F/S)

周波数 50/60 Hz

極数

2 極

図番

C41478a

2007.3.2

株式会社 寺田ポンプ製作所