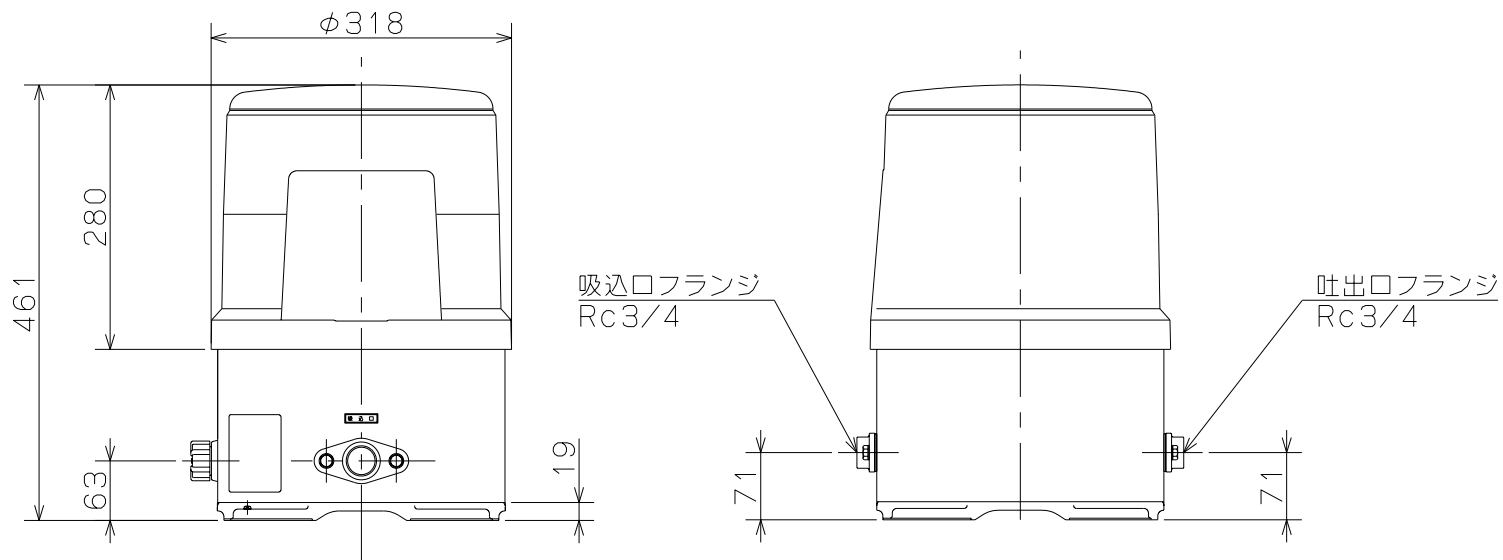
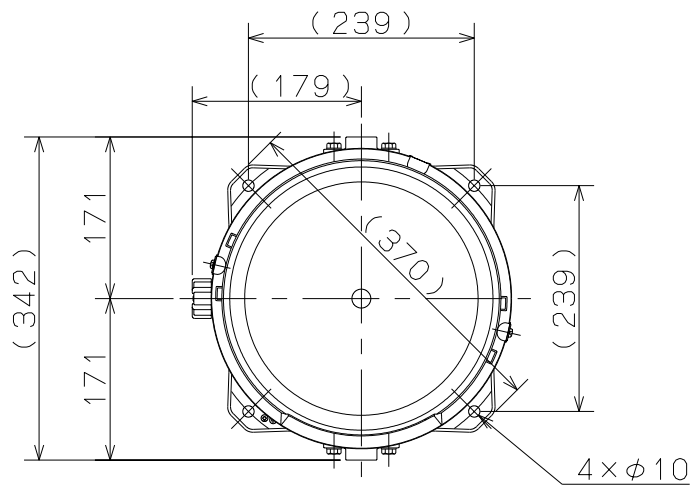


御注文主

殿



ポンプ仕様	
吸上高さ	8 m
押し高さ	8 m
揚水量(全揚程12mの時)	21 L/min
圧力・スイッチ開閉圧力	90~180 kPa
電動機仕様	
種類	コンデンサ誘導電動機
電源	単相100 V
出力	150 W
周波数	50/60 Hz
消費電力	345/325 W
製品質量	14 kg



浅井戸用ホームポンプ

図名

外形寸法図

口径 20 mm

形式 THP-150K(F/S)

周波数 50/60Hz

極数 2 極

図番

C 4 1 6 4 7

2009.4.1

株式会社 寺田ポンプ製作所