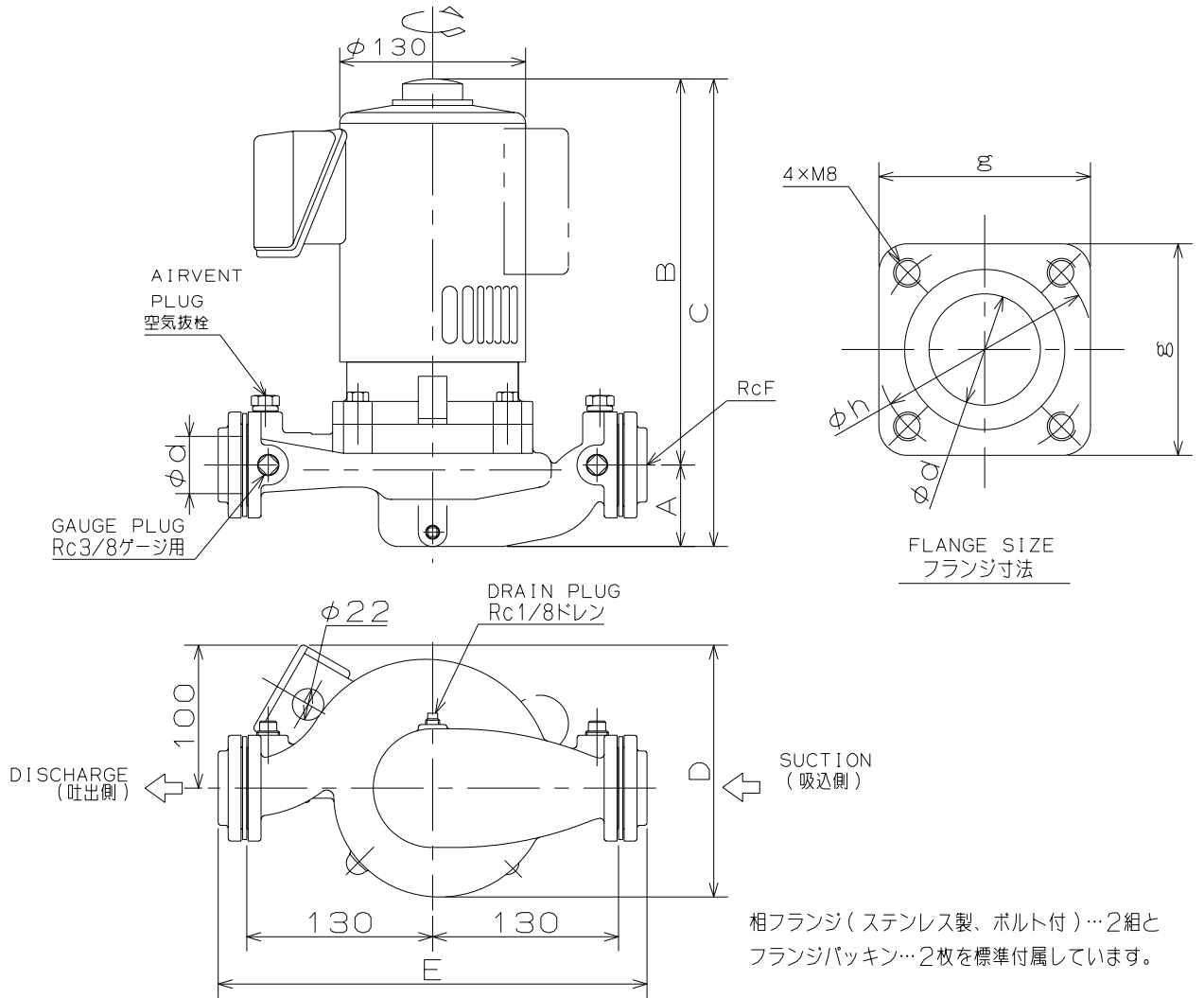


TSLP2型ステンレス製アイラインポンプ外形寸法図

TYPE

機種： TSLP2



MODEL ポンプ型式	SIZE 呼称径 φd	OUT PUT 出力 W	A	B	C	D	E	F	FLANZE SIZE フランジ寸法		MASS 概算質量 kg
									g	h	
TSLP2-25-5.08S	25	80	51	279	330	173	296	1	62	60	12.5
TSLP2-25-5.15S		150	51	279	330	173	296		62	60	12.5
TSLP2-25-5.25S		250	51	289	340	173	296		62	60	13.8
TSLP2-32-5.25S	32	250	57	293	350	177	300	1 1/4	74	76	14.9
TSLP2-32-5.4S		400	57	319	376	177	300		74	76	17.2
TSLP2-40-5.25S	40	250	63	297	360	175	300	1 1/2	74	76	14.7
TSLP2-40-5.4S		400	63	323	386	175	300		74	76	17.0
TSLP2-50-5.4S	50	400	65	328	393	178	308	2	84	88	17.6

付 属 品 ACCESSORIES			
		概算質量 MASS	kg

仕 様 SPEC.		電 動 機 仕 様 MOTOR SPEC.	
吐出量 CAPACITY	m ³ /min	種 別 TYPE	防滴保護形
全揚程 TOTAL HEAD	m	出力 OUTPUT	kW
(同期)回転数 SPEED	3000 min ⁻¹	相・電圧 PHASE & VOLTAGE	1 φ V
		極 数 POLE	2 P
		周波数 FREQUENCY	50 Hz
		同期回転数 SYNCHRO. SPEED	3000 min ⁻¹

機器名称 ITEM NAME		機器番号 ITEM No.	
型 式 MODEL		数 量 QUANTITY	