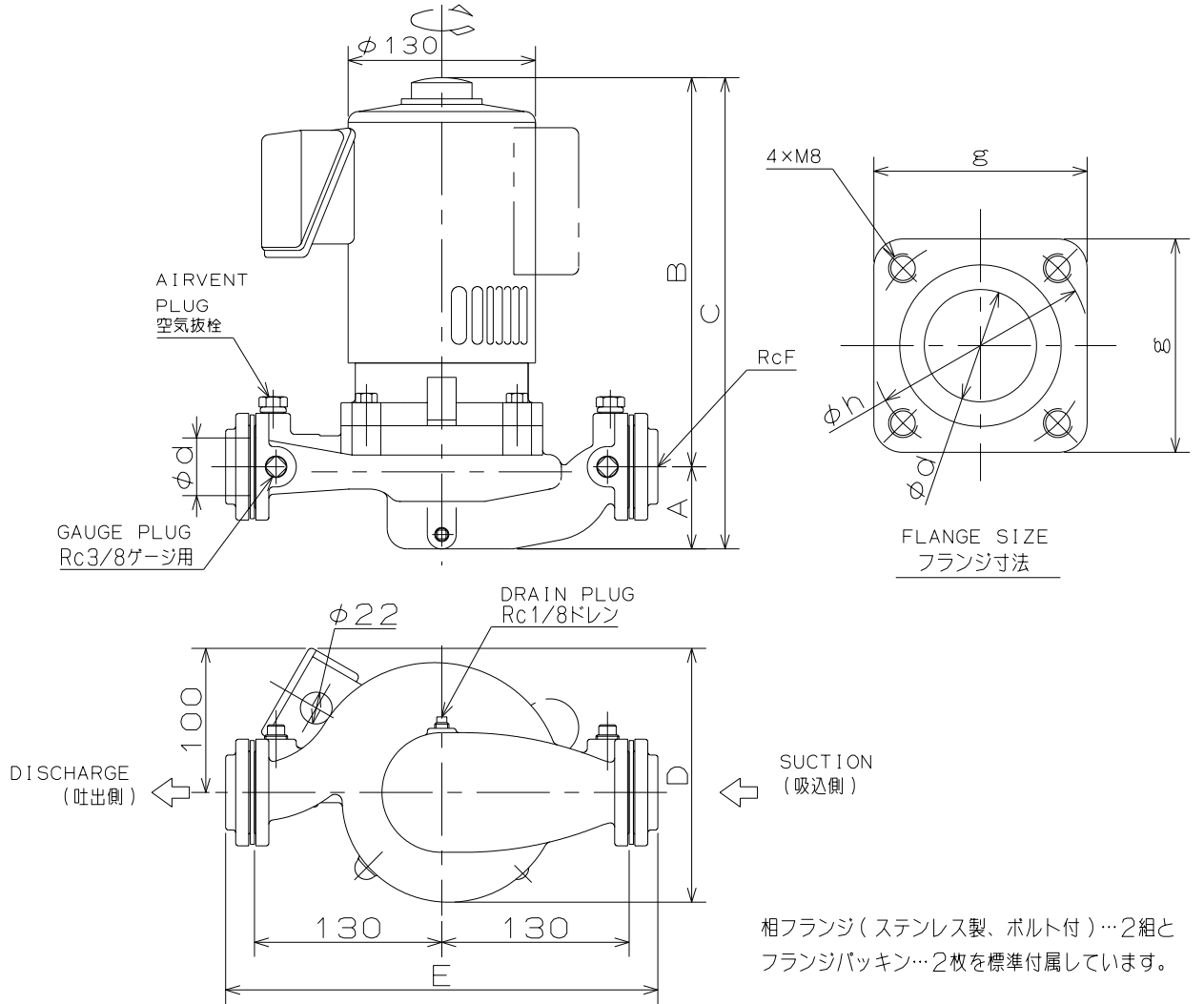


TSLP2型ステンレス製アイラインポンプ外形寸法図

TYPE

機種: TSLP2



MODEL ポンプ型式	SIZE 呼称径 ϕd	OUT PUT 出力 W	A	B	C	D	E	F	FLANZE SIZE フランジ寸法		MASS 概算質量 kg
									g	h	
									TSLP2-25-6.08S	25	
TSLP2-25-6.15S	150	51	279	330	173	296	62	60	12.5		
TSLP2-25-6.25S	250	51	289	340	173	296	62	60	13.7		
TSLP2-25-6.4S	400	51	315	366	173	296	62	60	16.0		
TSLP2-32-6.25S	32	250	57	293	350	177	300	1/4	74	76	14.8
TSLP2-32-6.4S		400	57	319	376	177	300		74	76	17.1
TSLP2-40-6.4S	40	400	63	323	386	175	300	1/2	74	76	16.9

付 属 品 ACCESSORIES	

概算質量 MASS kg

仕 様 SPEC.		電 動 機 仕 様 MOTOR SPEC.			
吐出量 CAPACITY	m^3/min	種 別 TYPE	防滴保護形	極 数 POLE	2 P
全揚程 TOTAL HEAD	m	出 力 OUTPUT	kW	周波数 FREQUENCY	60 Hz
(同期)回転数 SPEED	$3600 min^{-1}$	相・電圧 PHASE & VOLTAGE	1 ϕ V	同期回転数 SYNCHRO. SPEED	$3600 min^{-1}$

機器名称 ITEM NAME		機器番号 ITEM No.	
型 式 MODEL		数 量 QUANTITY	