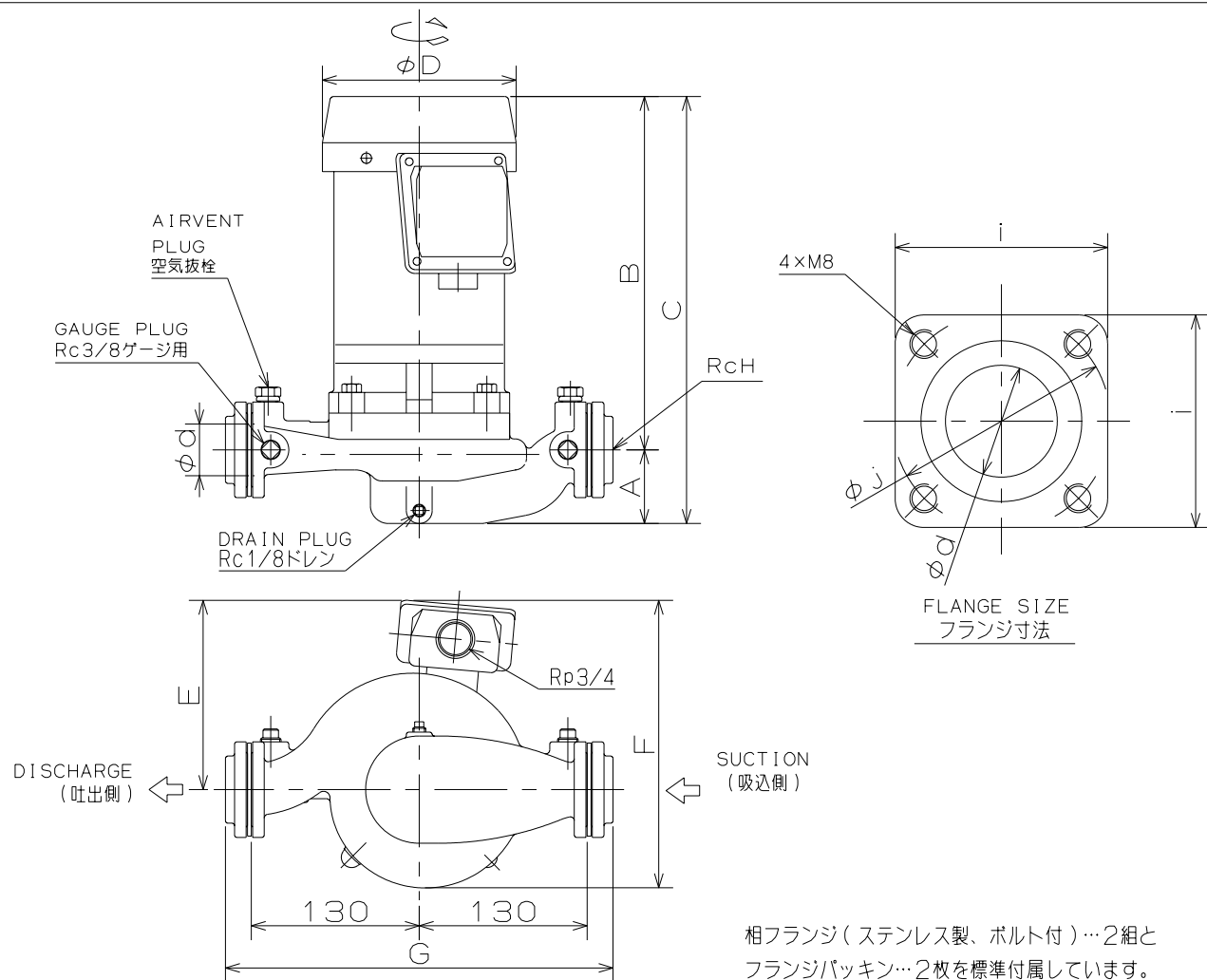


# TSLP2型ステンレス製アイラインポンプ外形寸法図

TYPE

機種種： TSLP2



MODEL ポンプ型式	SIZE 呼称径 $\phi d$	OUT PUT 出力 kW	A	B	C	D	E	F	G	H	FLANZE SIZE フランジ寸法		MASS 概算質量 kg
											i	j	
TSLP2-25-5.25	25	0.25	51	263	314	150	147	220	296	1	62	60	12.3
TSLP2-32-5.25	32	0.25	57	267	324	150	147	224	300	1 1/4	74	76	13.4
TSLP2-32-5.4		0.4	57	267	324	150	147	224	300		74	76	14.4
TSLP2-40-5.25	40	0.25	63	271	334	150	147	222	300	1 1/2	74	76	13.2
TSLP2-40-5.4		0.4	63	271	334	150	147	222	300		74	76	14.2
TSLP2-40-5.75		0.75	63	276	339	170	161	236	300		74	76	16.7
TSLP2-50-5.4	50	0.4	65	276	341	150	147	225	308	2	84	88	14.8
TSLP2-50-5.75		0.75	65	281	346	170	161	239	308		84	88	17.1

付 属 品 ACCESSORIES	
概算質量 MASS	kg

仕 様 SPEC.		電 動 機 仕 様 MOTOR SPEC.	
吐出量 CAPACITY	$m^3/min$	種 別 TYPE	全閉外扇形屋外
全揚程 TOTAL HEAD	m	出力 OUTPUT	kW
(同期)回転数 SPEED	$3000 min^{-1}$	相・電圧 PHASE & VOLTAGE	3 $\phi$ V
		極 数 POLE	2 P
		周波数 FREQUENCY	50 Hz
		同期回転数 SYNCHRO. SPEED	$3000 min^{-1}$

機器名称 ITEM NAME		機器番号 ITEM No.	
型 式 MODEL		数 量 QUANTITY	