

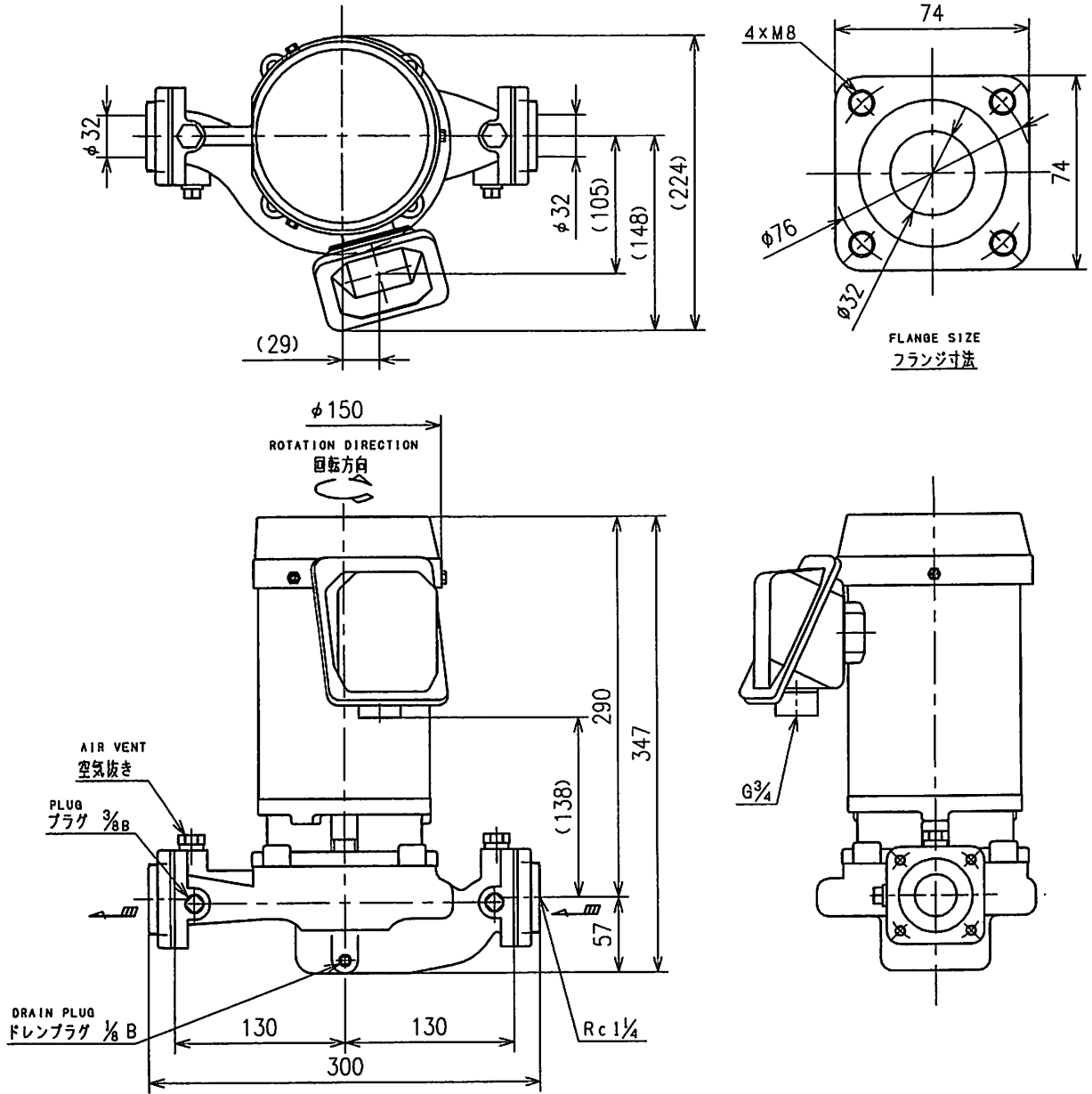
WITH PREMIUM EFF. MOTOR  
 プレミアム効率電動機搭載  
 IE3 EFF. EQUIVALENT  
 IE3 効率相当品

Close-Coupled In-Line Pumps ASSEMBLY DRAWING

TSLP2形ステンレス製ラインポンプ外形寸法図

MODEL

型 式: TSLP2-32-6.4E



STANDARD ACCESSORIES;COMP-FLANGE(Contain Hex bolts and seals)  
 標準付属品: 相フランジ (ステンレス製、ボルト・パッキン付)

| 付 属 品 ACCESSORIES         |                        |                      |  | 電動機仕様 MOTOR SPEC.    |                                |                                |                        |
|---------------------------|------------------------|----------------------|--|----------------------|--------------------------------|--------------------------------|------------------------|
|                           |                        |                      |  | 種 別 TYPE             | 全閉外扇屋外形                        | 極 数 POLE                       | 2 P                    |
|                           |                        |                      |  | 出 力 OUTPUT           | 0.4 kW                         | 周波数 FREQUENCY                  | 60 Hz                  |
|                           |                        |                      |  | 相・電圧 PHASE & VOLTAGE | 3 $\phi$ 200 V                 | 同期回転速度 SYNC. SPEED OF ROTATION | 3600 min <sup>-1</sup> |
|                           |                        |                      |  | 概算質量 MASS            |                                |                                | 15 kg                  |
| 仕 様 SPEC.                 |                        | 電動機仕様 MOTOR SPEC.    |  |                      |                                |                                |                        |
| 吐出し量 CAPACITY             | m <sup>3</sup> /min    | 種 別 TYPE             |  | 全閉外扇屋外形              | 極 数 POLE                       |                                | 2 P                    |
| 全揚程 TOTAL HEAD            | m                      | 出 力 OUTPUT           |  | 0.4 kW               | 周波数 FREQUENCY                  |                                | 60 Hz                  |
| (有効)回転数 SPEED OF ROTATION | 3600 min <sup>-1</sup> | 相・電圧 PHASE & VOLTAGE |  | 3 $\phi$ 200 V       | 同期回転速度 SYNC. SPEED OF ROTATION |                                | 3600 min <sup>-1</sup> |
| 機器名称 ITEM NAME            |                        |                      |  |                      |                                | 機器番号 ITEM No.                  |                        |
| 型 式 MODEL                 | TSLP2-32-6.4E          |                      |  |                      |                                | 数 量 QUANTITY                   | 1                      |