

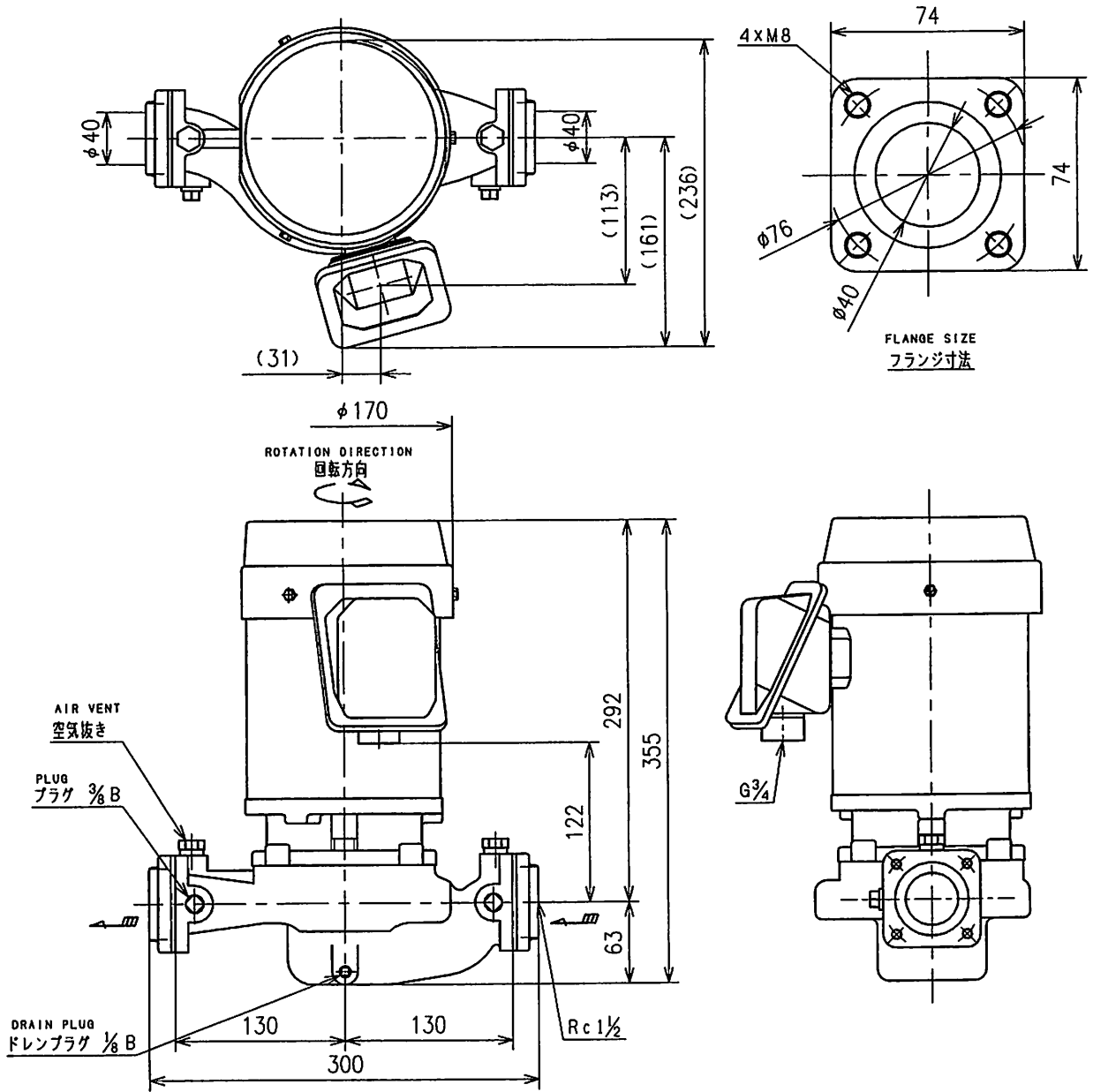
WITH PREMIUM EFF. MOTOR
 プレミアム効率電動機搭載
 IE3 EFF. EQUIVALENT
 IE3 効率相当品

Close-Coupled In-Line Pumps ASSEMBLY DRAWING

TSLP2形ステンレス製ラインポンプ外形寸法図

MODEL

型 式: TSLP2-40-5.75E



STANDARD ACCESSORIES; COMP-FLANGE (Contain Hex bolts and seals)
 標準付属品: 相フランジ (ステンレス製、ボルト・パッキン付)

付 属 品 ACCESSORIES		ステンレス製	
		屋外型	
		概算質量 MASS	18 kg

APPROVAL 承認	仕 様 SPEC.		電 動 機 仕 様 MOTOR SPEC.			
	関本	吐出し量 CAPACITY	m^3/min	種 別 TYPE	全閉外扇屋外形	極 数 POLE
CHECK 検図	全揚程 TOTAL HEAD	m	出 力 OUTPUT	0.75 kW	周波数 FREQUENCY	50 Hz
永井	(目) 回転速度 SPEED OF ROTATION	3000 min^{-1}	相・電圧 PHASE & VOLTAGE	3 ϕ 200 V	同期回転速度 SYNC. SPEED OF ROTATION	3000 min^{-1}
DESIGN 設計	機器名称 ITEM NAME				機器番号 ITEM No.	
松井	型 式 MODEL	TSLP2-40-5.75E			数 量 QUANTITY	1