

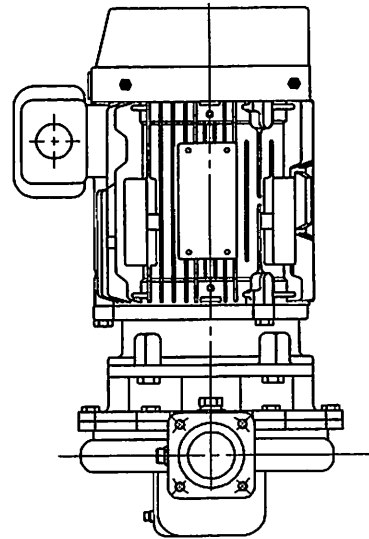
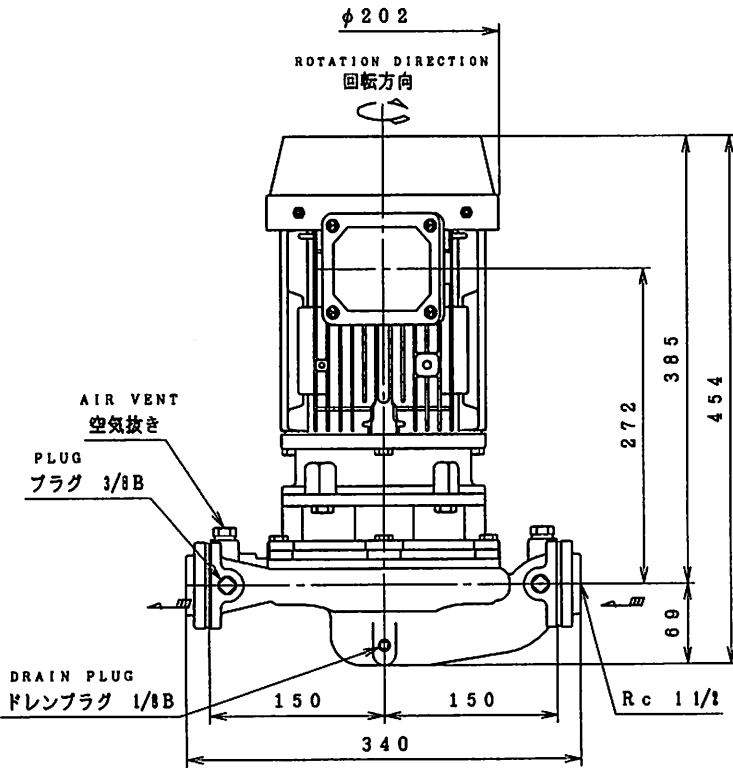
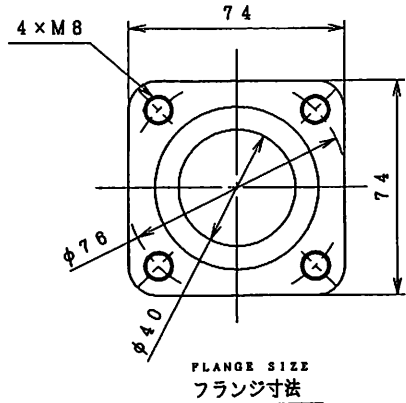
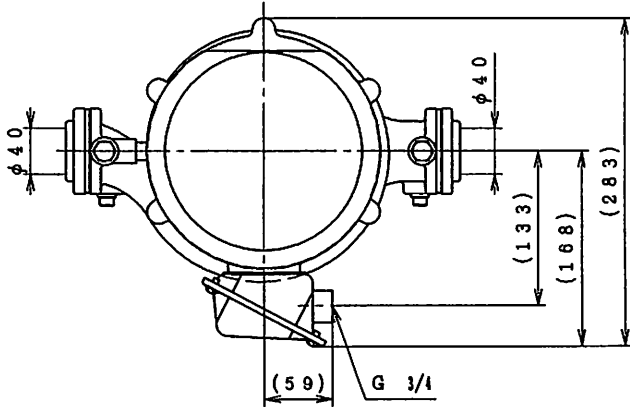
WITH PREMIUM EFF. MOTOR
 プレミアム効率電動機搭載
 IE3 EFF. EQUIVALENT
 IE3 効率相当品

Close-Coupled In-Line Pumps ASSEMBLY DRAWING

TSLP2形ステンレス製ラインポンプ外形寸法図

MODEL

型 式 : TSLP2-40-51.5E



STANDARD ACCESSORIES:COMP-FLANGE(Contain Hex bolts and seals)
 標準付属品:相フランジ(ステンレス製、ボルト・パッキン付)

付 属 品 ACCESSORIES		概算質量 MASS
		34 kg

仕 様 SPEC.		電 動 機 仕 様 MOTOR SPEC.			
吐出し量 CAPACITY	m ³ /min	種 別 TYPE	全閉外周形屋外 T. E. P. C.	極 数 POLE	2 P
全揚程 TOTAL HEAD	m	出 力 OUTPUT	1.5 kW	周波数 FREQUENCY	50 Hz
(同期) 回転速度 SPEED OF ROTATION	3000 min ⁻¹	相・電圧 PHASE & VOLTAGE	3 φ V	同期回転速度 SYNC. SPEED OF ROTATION	3000 min ⁻¹

機器名称 ITEM NAME	機器番号 ITEM No.
型 式 MODEL TSLP2-40-51.5E	数 量 QUANTITY