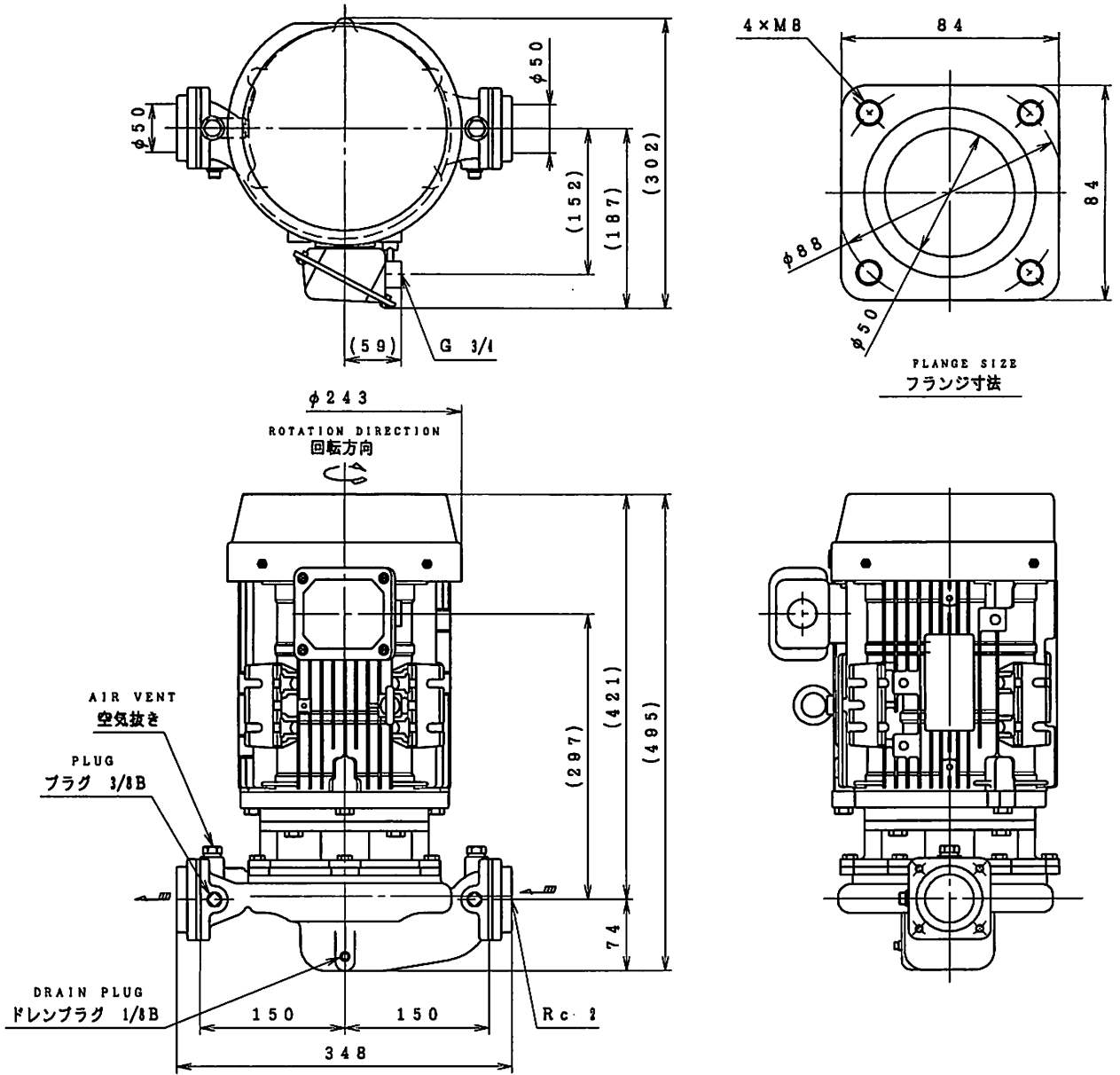


WITH PREMIUM EFF. MOTOR  
 プレミアム効率電動機搭載  
 1E3 EFF. EQUIVALENT  
 I E 3 効率相当品

Close-Coupled In-Line Pumps ASSEMBLY DRAWING  
**TSLP2形ステンレス製ラインポンプ外形寸法図**

MODEL

型 式 : TSLP2-50-53.7E



STANDARD ACCESSORIES: COMP-FLANGE

標準付属品 : 相フランジ

付 属 品 ACCESSORIES							
						概算質量 MASS 48 kg	
仕 様 SPEC.		電 動 機 仕 様 MOTOR SPEC.					
吐出量 CAPACITY	m <sup>3</sup> /min	種 別 TYPE	全閉外扇形屋外 T. E. P. C.		極 数 POLE	2 P	
全揚程 TOTAL HEAD	m	出 力 OUTPUT	3.7 kW		周波数 FREQUENCY	50 Hz	
(同期) 回転速度 SPEED OF ROTATION	3000 min <sup>-1</sup>	相・電圧 PHASE & VOLTAGE	3 φ	V	同期回転速度 SYNC. SPEED OF ROTATION	3000 min <sup>-1</sup>	
機器名称 ITEM NAME					機器番号 ITEM No.		
型 式 MODEL	TSLP2-50-53.7E				数 量 QUANTITY		