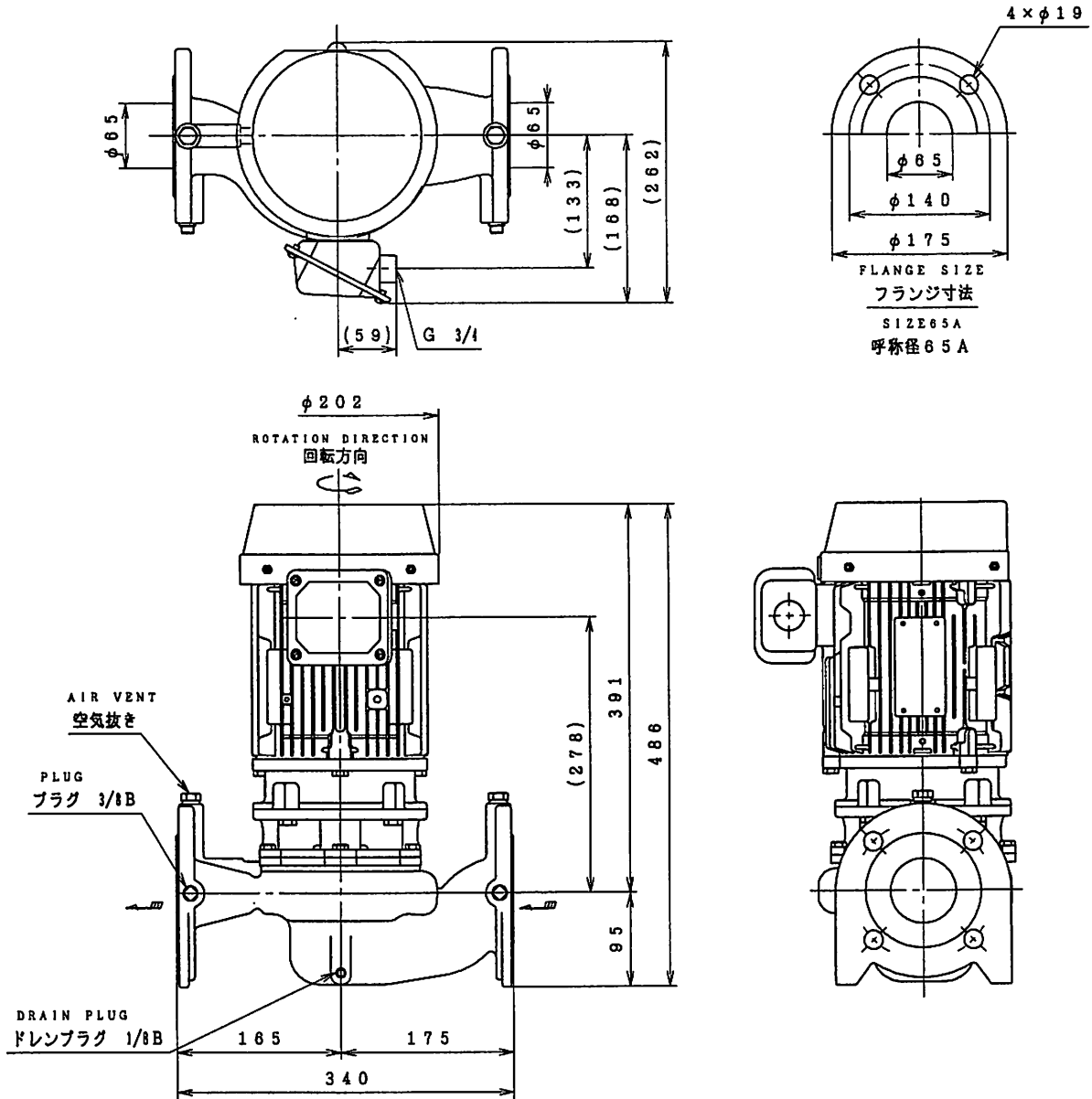


WITH PREMIUM EFF. MOTOR
 プレミアム効率電動機搭載
 IE3 EFF. EQUIVALENT
 IE3 効率相当品

TSLP2形ステンレス製ラインポンプ外形寸法図

MODEL

型 式 : TSLP2-65-51.5E



FLANGE SIZE conform to JIS 10K regular type.

フランジ寸法はJIS10K並形に準じます。

付 属 品 ACCESSORIES					
				概算質量 MASS 39 kg	
仕 様 SPEC.		電 動 機 仕 様 MOTOR SPEC.			
吐出量 CAPACITY	m ³ /min	種 別 TYPE	全閉外扇形屋外 T. E. P. C.	極 数 POLE	2 P
全揚程 TOTAL HEAD	m	出 力 OUTPUT	1.5 kW	周波数 FREQUENCY	50 Hz
(同期) 回転速度 SPEED OF ROTATION	3000 min ⁻¹	相・電圧 PHASE & VOLTAGE	3 φ 200 V	同期回転速度 SYNC. SPEED OF ROTATION	3000 min ⁻¹
機器名称 ITEM NAME				機器番号 ITEM No.	
型 式 MODEL	TSLP2-65-51.5E			数 量 QUANTITY	