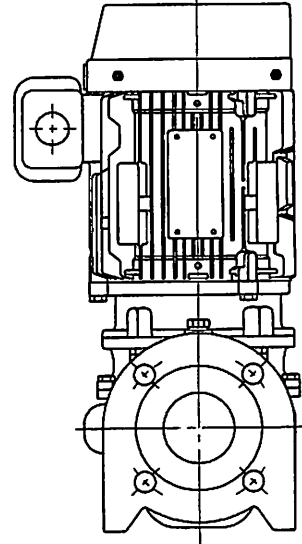
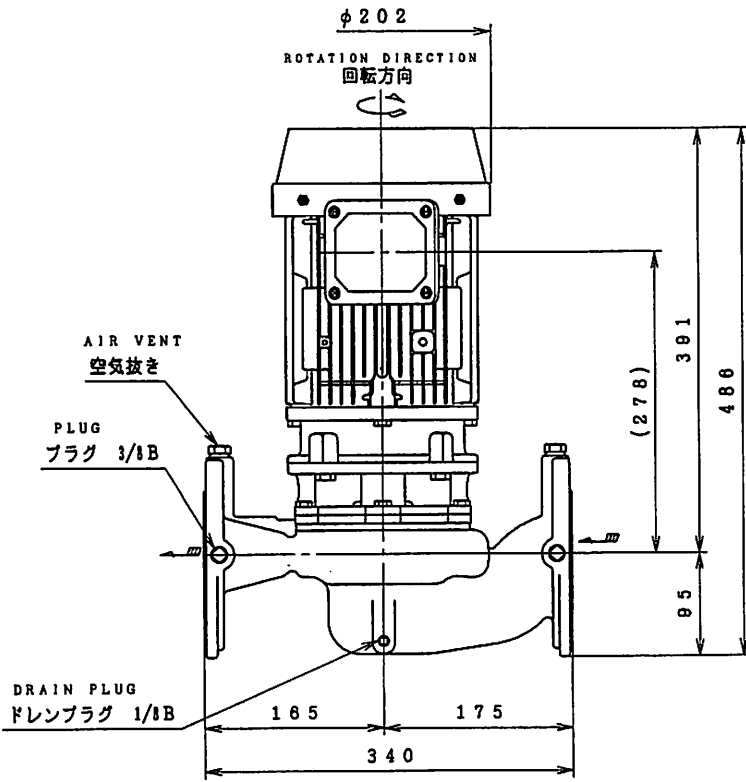
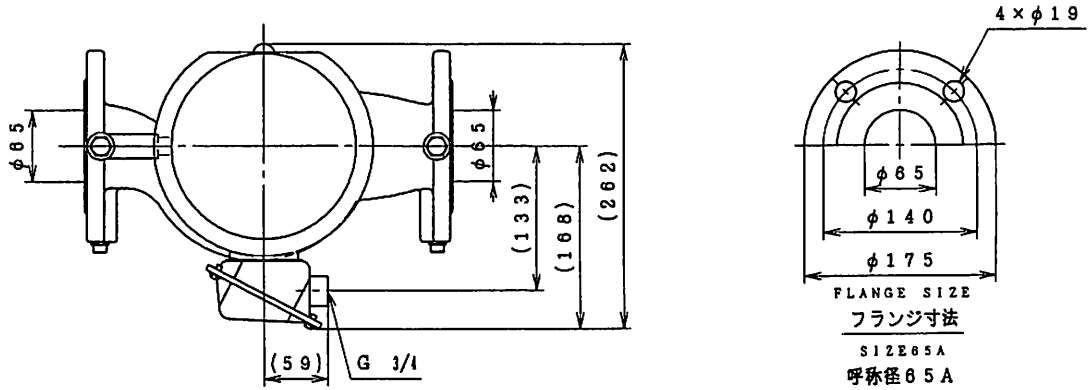


WITH PREMIUM EFF. MOTOR
 プレミアム効率電動機搭載
 IE3 EFF. EQUIVALENT
 I E 3 効率相当品
 MODEL

Close-Coupled In-Line Pumps ASSEMBLY DRAWING

TSLP2形ステンレス製ラインポンプ外形寸法図

型 式 : TSLP2-65-61.5E



FLANGE SIZE conform to JIS 10K regular type.

フランジ寸法はJIS10K並形に準じます。

付 属 品 ACCESSORIES	

概算質量	MASS	39 kg
------	------	-------

仕 様 SPEC.		電 動 機 仕 様 MOTOR SPEC.			
吐出し量 CAPACITY	m^3/min	種 別 TYPE	全閉外扇形屋外 T. E. F. C.	極 数 POLE	2 P
全揚程 TOTAL HEAD	m	出 力 OUTPUT	1.5 kW	周波数 FREQUENCY	60 Hz
(同期) 回転速度 SPEED OF ROTATION	3600 min^{-1}	相・電圧 PHASE & VOLTAGE	3 ϕ V	同期回転速度 SYNC. SPEED OF ROTATION	3600 min^{-1}

機器名称 ITEM NAME		機器番号 ITEM No.	
型 式 MODEL	TSLP2-65-61.5E	数 量 QUANTITY	