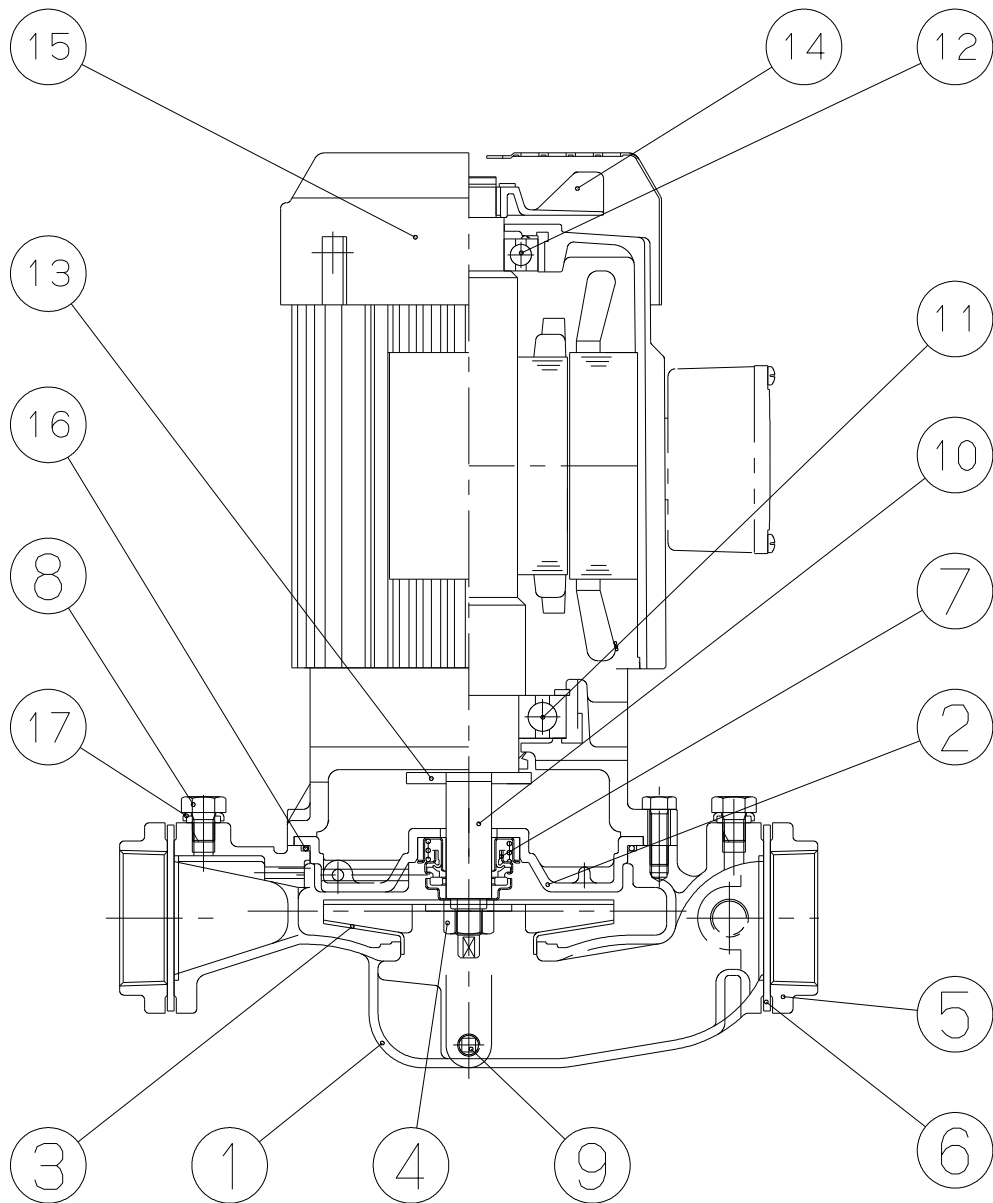


# TSLP2型ステンレス製ラインポンプ内部構造図

TYPE

機種： TSLP2



No. 符号	PARTS DESCRIPTION 部品名	Q'TY 数量	MATERIAL 材質	No. 符号	PARTS DESCRIPTION 部品名	Q'TY 数量	MATERIAL 材質
1	ケーシング CASING	1	SCS13 STAINLESS STEEL CASTING	10	主 軸 SHAFT	1	SUS304 STAINLESS STEEL
2	ケーシングカバー CASING COVER	1	SCS13 STAINLESS STEEL CASTING	11	ボールベアリング BALL BEARING	1	SUJ2 BEARING STEEL
3	羽根車 IMPELLER	1	SUS304 STAINLESS STEEL or SCS13 STAINLESS STEEL CASTING	12	ボールベアリング BALL BEARING	1	SUJ2 BEARING STEEL
4	羽根車ナット IMPELLER NUT	1	SUS304 STAINLESS STEEL	13	水切りつば DEFLECTOR	1	NBR NBR/RUBBER
5	相フランジ COMPANION FLANGE	2	SCS13 STAINLESS STEEL CASTING	14	ファン FAN	1	SYNTHETIC RESIN
6	シートパッキン SHEET PACKING	2	合成繊維 SYNTHETIC FIBER	15	ファンカバー FAN COVER	1	SPCD STEEL
7	メカニカルシール MECHANICAL SEAL	1		16	リング O RING	1	NBR NBR/RUBBER
8	空気抜き栓 AIR VENT PLUG	2	SUS304 STAINLESS STEEL	17	シールワッシャー SEAL WASHER	2	SUS304 STAINLESS STEEL +NBR +NBR/RUBBER
9	ドレン栓 DRAIN PLUG	1	SUS304 STAINLESS STEEL				

適用型式 : TSLP2三相 (但しTSLP2-65、80を除く)

羽根車の材質: 25口径及び1.5kWの機種はSUS304、その他の機種はSCS13

Applicable model: The TSLP2 form is 3 Phase

Materials of the impeller: As the model of diameter 25mm and output 1.5kW. SUS304.a model of it and others are SCS13.

機器名称 ITEM NAME	機器番号 ITEM No.
型 式 MODEL	数 量 QUANTITY