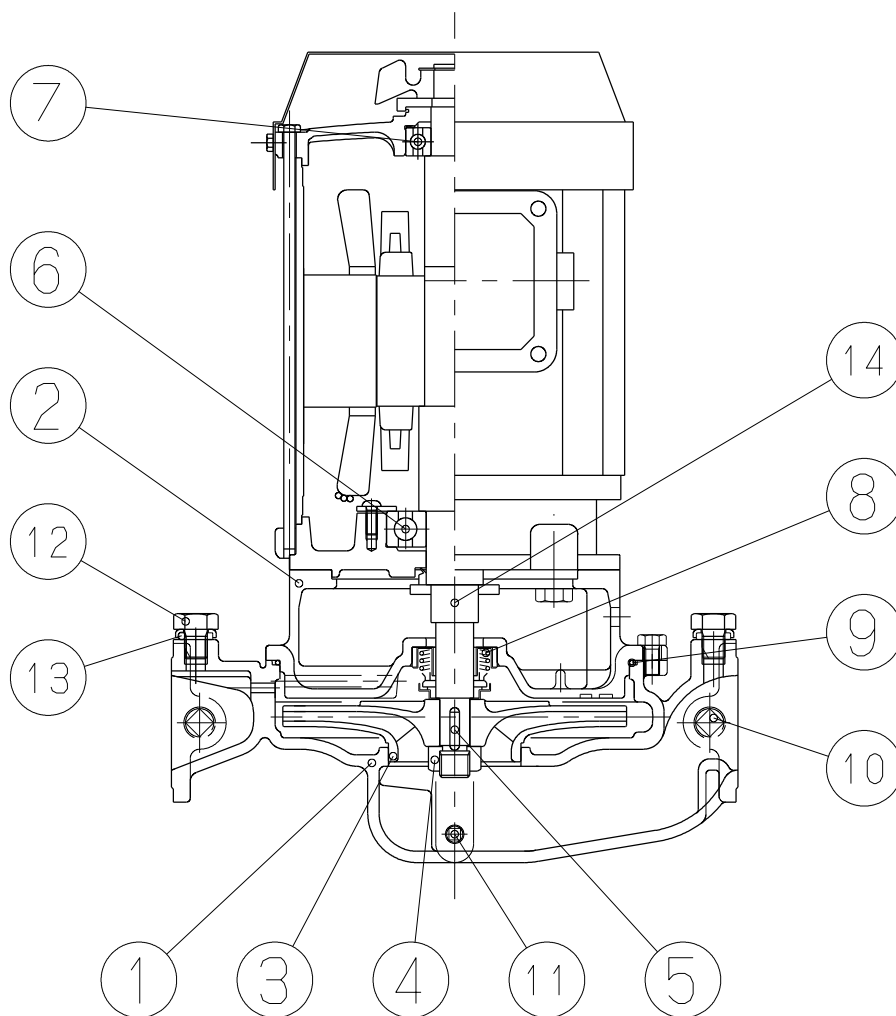


TSLP2型ステンレス製ラインポンプ内部構造図

TYPE

機種： TSLP2



No. 符号	PARTS DESCRIPTION 部 品 名	Q'TY 数量	MATERIAL 材 質	No. 符号	PARTS DESCRIPTION 部 品 名	Q'TY 数量	MATERIAL 材 質
1	ケーシング CASING	1	SCS13 STAINLESS STEEL CASTING	8	メカニカルシール MECHANICAL SEAL	1	CERAMICS~CARBON
2	フレーム FLAME	1	SCS13 STAINLESS STEEL CASTING	9	O リング O RING	1	NBR NBR/RUBBER
3	羽根車 IMPELLER	1	SCS13 STAINLESS STEEL CASTING	10	プラグ PLUG	2	SUS304 STAINLESS STEEL
4	羽根車ナット IMPELLER NUT	1	SUS304 STAINLESS STEEL	11	ドレン栓 DRAIN PLUG	1	SUS304 STAINLESS STEEL
5	キ ー KEY	1	SUS304 STAINLESS STEEL	12	空気抜き栓 AIR VENT PLUG	2	SUS304 STAINLESS STEEL
6	ボールベアリング BALL BEARING	1	SUJ2 BEARING STEEL	13	シールワッシャー SEAL WASHER	2	SUS304 STAINLESS STEEL +NBR +NBR/RUBBER
7	ボールベアリング BALL BEARING	1	SUJ2 BEARING STEEL	14	電動機軸 MOTOR SHAFT	1	SUS304 STAINLESS STEEL

適用機種： TSLP2-65 1.5~3.7kW

機器名称 ITEM NAME		機器番号 ITEM No.	
型 式 MODEL		数 量 QUANTITY	