

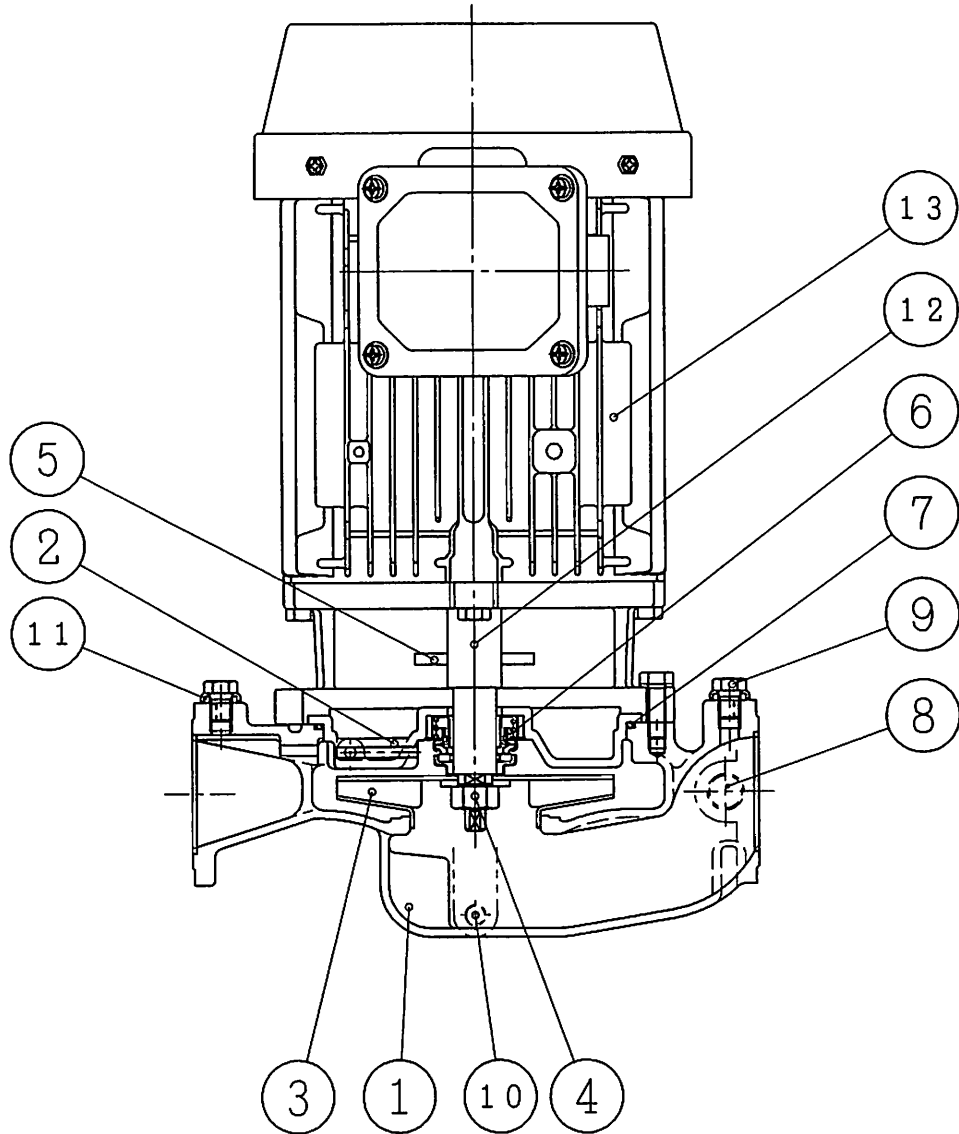
WITH PREMIUM EFF. MOTOR
 プレミアム効率電動機搭載
 IE3 EFF. EQUIVALENT
 IE3 効率相当品

Close-Coupled In Line Pumps SECTIONAL DRAWING

TSLP2形ステンレス製ラインポンプ内部構造図

TYPE

機種：TSLP2-E



No. 符号	PARTS DESCRIPTION 部品名	Q'TY 数量	MATERIAL 材質	No. 符号	PARTS DESCRIPTION 部品名	Q'TY 数量	MATERIAL 材質
1	ケーシング CASING	1	SCS13 STAINLESS STEEL CASTING	8	プラグ PLUG	2	SUS304 STAINLESS STEEL
2	ケーシングカバー CASING COVER	1	SCS13 STAINLESS STEEL CASTING	9	空気抜き栓 AIR VENT PLUG	2	SUS304 STAINLESS STEEL
3	羽根車 IMPELLER	1	SUS304 STAINLESS STEEL OF 80813 STAINLESS STEEL CASTING	10	ドレン栓 DRAIN PLUG	1	SUS304 STAINLESS STEEL
4	羽根車ナット IMPELLER NUT	1	SUS304 STAINLESS STEEL	11	シールワッシャー SEAL WASHER	2	SUS304 STAINLESS STEEL +NBR +RUBBER
5	水切りつば DEFLECTOR	1	NBR RUBBER	12	電動機軸※1 MOTOR SHAFT	1	SUS304+S45C
6	メカニカルシール MECHANICAL SEAL	1	CERAMIC~CARBON	13	電動機 MOTOR	1	
7	Oリング O RING	1	NBR RUBBER				

Material shown of ※1 is equivalent.
 ※1の材質表記は、相当品となります。

適用機種：三相機種

(1.5kW以下、但し、TSLP2-40-51.5E, TSLP2-65-51.5E, TSLP2-65-61.5E, TSLP2-80-51.5Eを除く)

羽根車の材質：TSLP2-25E及び及び1.5kWの機種はSUS304、その他の機種はSCS13

機器名称 ITEM NAME		機器番号 ITEM No.	
型式 MODEL		数量 QUANTITY	