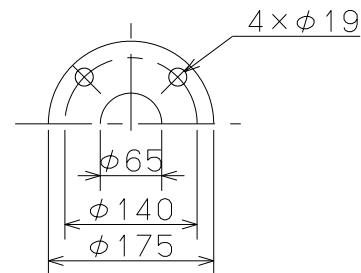
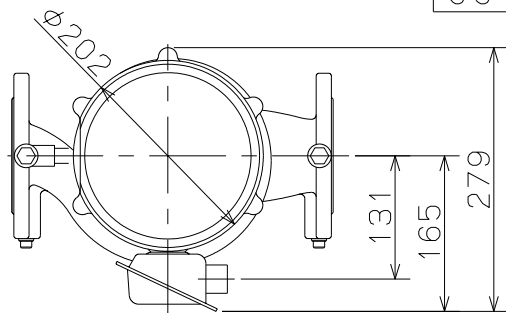


御注文主

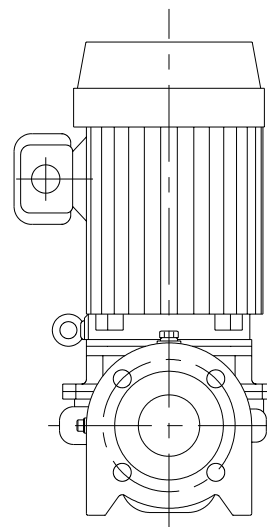
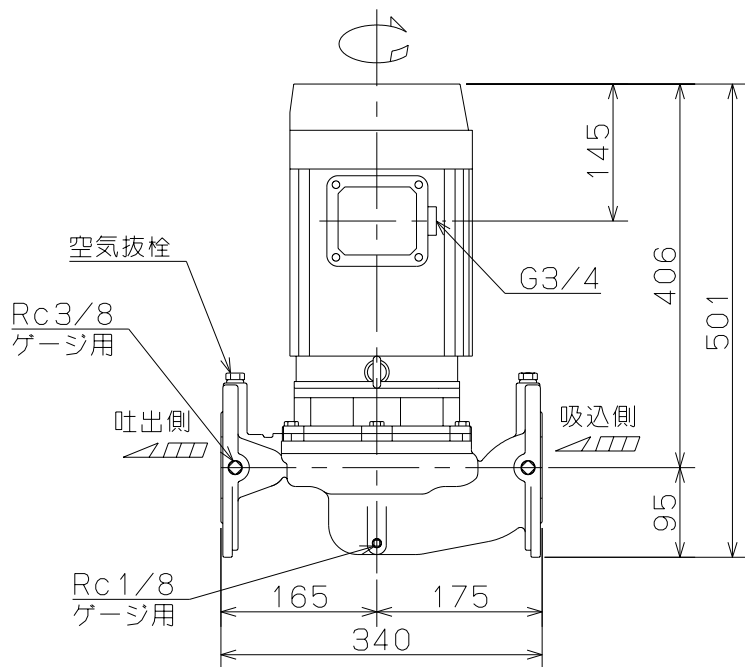
殿

口径	形式	周波数 Hz	相	定格電圧 V	電動機 出力 kW	ポンプ仕様				許容押込 圧力 MPa	質量 kg
						吐出量 m ³ /min	全揚程 m	吐出量 m ³ /min	全揚程 m		
65	TSLP2-65-63.7	60	3	200	3.7	0.25	30.6	0.7	18.3	0.66	49

60Hz同期速度3600min⁻¹



フランジ寸法



TSLP2型ステンレス製アイラインポンプ

図名

外形寸法図

口径 65 mm

形式 TSLP2-65-63.7

周波数 60 Hz

極数 2

図番

R077850