

# O-G



直結／自吸式／グランドパッキン



## ■特長

- 特殊構造のケーシングを採用、確実な自吸能力でポンプ効率も抜群。
- 羽根車は開放形、ストレーナを通過する土砂混入水、汚水などの揚水も可能。
- 軸封部は保守の簡単なグランドパッキン方式を採用。
- 全鋳鉄製が標準仕様のため、アルカリ液にも使用可能。
- 密封玉軸受の採用で、軸受の給油が不要。

## ■標準仕様

取扱液	液質	清水、汚水
	液温	0~40℃ (凍結のないこと)
構造	羽根車	セミオープン
	軸封	グランドパッキン
	軸受	密封玉軸受
材質	ケーシング	FC200
	羽根車	FC200
	主軸	SUS304 + S45C
電動機 (別注)	種類	(单相)開放保護形 (三相)全閉外扇屋外形、全閉外扇屋内形
	電源	单相100V(0.4kW以下)、三相50Hz 200V、60Hz 200/220V
	極数	4極
	フランジ	O-1G,2G,OL-3G..... (専用形状) O-3GE,4GE,5GE,6GE,7GE,OL-4GE...JIS10K、薄形

## ■用途

- 工業設備用 ●建築設備用
- 建設土木用 ●農業用
- 漁業用

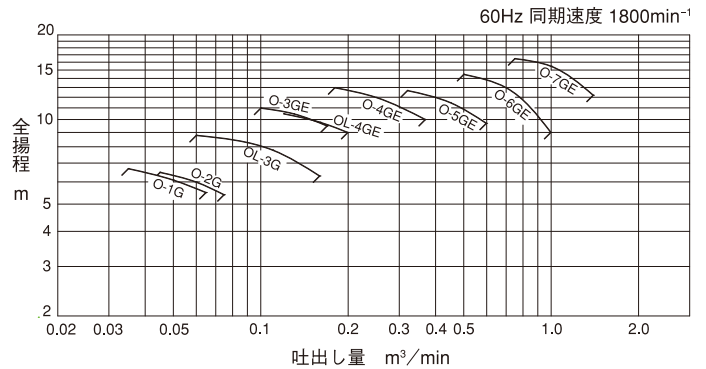
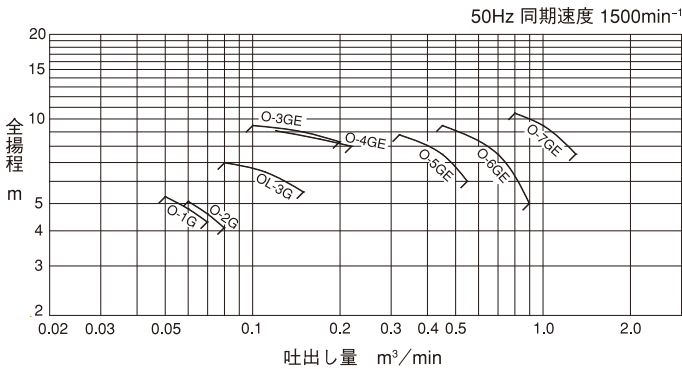
## ■特別仕様

電動機変更	電圧
材質変更	羽根車 CAC406・SCS13、主軸 SUS316 ボルト・ナット SUS304、パッキン 耐油・耐熱性、簡易海水
構造変更	外部注水

## ■標準付属品

- 共通ベース.....1
- 専用相フランジ (ボルト・パッキン付) 0.4kW以下.....2組
- 相フランジ (ボルト・ナット・パッキン付) 0.75kW以上.....2組
- ストレーナ.....1
- カップリング.....1組
- カップリングガード.....1

## ■選定図



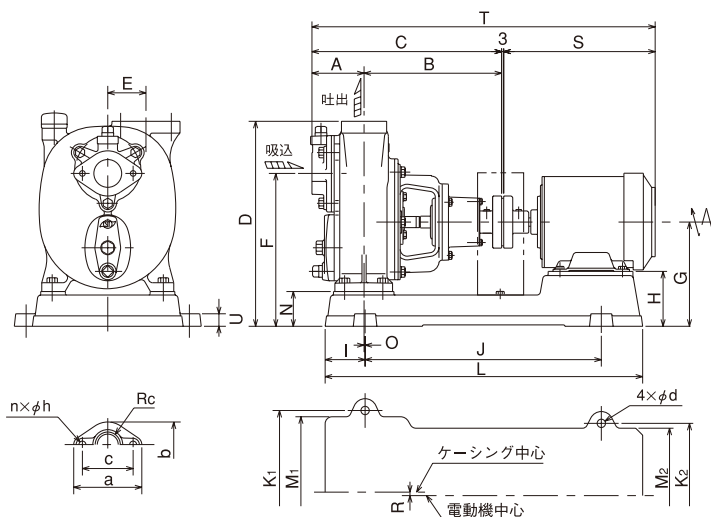
## ■仕様表

口径 mm	形式	電動機出力 kW	吐出し量 m <sup>3</sup> /min	全揚程 m	吐出し量 m <sup>3</sup> /min	全揚程 m	吐出し量 m <sup>3</sup> /min	全揚程 m
25	O-1G	0.2	0.05	5.3	0.06	4.8	0.07	4.3
32	O-2G	0.2	0.06	5.1	0.07	4.6	0.08	4.1
40	OL-3G	0.4	0.08	7.0	0.11	6.5	0.15	5.5
	O-3GE	0.75	0.1	9.5	0.15	9.0	0.2	8.3
50	O-4GE	0.75	0.12	9.1	0.17	8.5	0.22	8.0
65	O-5GE	1.5	0.32	8.8	0.45	7.5	0.55	6.0
80	O-6GE	2.2	0.45	9.5	0.7	7.5	0.9	5.0
100	O-7GE	3.7	0.8	10.5	1.0	9.5	1.3	7.5

口径 mm	形式	電動機出力 kW	吐出し量 m <sup>3</sup> /min	全揚程 m	吐出し量 m <sup>3</sup> /min	全揚程 m	吐出し量 m <sup>3</sup> /min	全揚程 m
25	O-1G	0.2	0.035	6.7	0.05	6.1	0.065	5.5
32	O-2G	0.2	0.045	6.5	0.06	6.0	0.075	5.4
40	OL-3G	0.4	0.06	8.8	0.11	7.8	0.16	6.3
	O-3GE	0.75	0.10	11.0	0.13	10.5	0.17	9.5
50	OL-4GE	0.75	0.12	10.5	0.16	9.8	0.2	9.0
	O-4GE	1.5	0.18	13.0	0.25	12.0	0.37	10.0
65	O-5GE	2.2	0.32	12.7	0.45	11.5	0.6	9.7
80	O-6GE	3.7	0.5	14.5	0.7	13.0	1.0	9.0
100	O-7GE	5.5	0.75	16.5	1.0	15.5	1.4	12.2

■寸法図

O-1G  
O-2G  
OL-3G

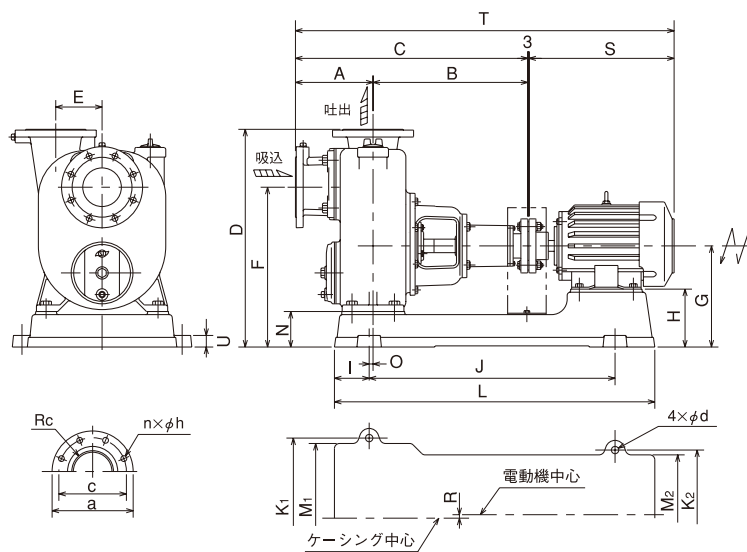


※図はO-1G形です。  
他の形式は一部形状が異なります。

周波数 Hz	口径 mm	形式	電動機 出力 kW	外形寸法 mm																	フランジ寸法				質量 kg						
				A	B	C	D	E	F	G	H	I	J	K <sub>1</sub>	K <sub>2</sub>	L	M <sub>1</sub>	M <sub>2</sub>	N	O	R	S	T	U		d	Rc	a	b	c	n×h
50	25	O-1G	0.2	75	198	273	295	55	220	150	(79/87)	57.5	(340/335)	(235/240)	(208/190)	(457/455)	(217/222)	(194/172)	50	(1.5/0)	5	(218/221)	(494/497)	(18/21)	12	1	98	65	73	2×10	22
	32	O-2G	0.2	75	198	273	295	55	220	150	(79/87)	57.5	(340/335)	(235/240)	(208/190)	(457/455)	(217/222)	(194/172)	50	(1.5/0)	5	(218/221)	(494/497)	(18/21)	12	1 1/4	98	65	73	2×10	22
	40	OL-3G	0.4	81	203	284	(315/317)	58	(238/240)	(160/162)	(80/91)	(64/69)	(380/345)	(257/270)	(235/208)	(508/483)	(239/246)	(220/187)	(50/52)	(-1.5/3.5)	7.5	(261/244)	(548/531)	20	12	1 1/2	98	65	73	2×10	26
60	25	O-1G	0.2	75	198	273	295	55	220	150	(79/87)	57.5	(340/335)	(235/240)	(208/190)	(457/455)	(217/222)	(194/172)	50	(1.5/0)	5	(218/221)	(494/497)	(18/21)	12	1	98	65	73	2×10	22
	32	O-2G	0.2	75	198	273	295	55	220	150	(79/87)	57.5	(340/335)	(235/240)	(208/190)	(457/455)	(217/222)	(194/172)	50	(1.5/0)	5	(218/221)	(494/497)	(18/21)	12	1 1/4	98	65	73	2×10	22
	40	OL-3G	0.4	81	203	284	(315/317)	58	(238/240)	(160/162)	(80/91)	(64/69)	(380/345)	(257/270)	(235/208)	(508/483)	(239/246)	(220/187)	(50/52)	(-1.5/3.5)	7.5	(261/244)	(548/531)	20	12	1 1/2	98	65	73	2×10	26

注1: ( ) 内寸法は単相100Vの場合。 注2: S・T寸法は電動機により異なります。 注3: 質量は電動機を含みません。 注4: 回転方向は電動機側より見て右。

O-3GE  
OL-4GE  
O-4GE  
O-5GE  
O-6GE  
O-7GE



※図はO-7GE形です。  
他の形式は一部形状が異なります。

周波数 Hz	口径 mm	形式	電動機 出力 kW	外形寸法 mm																	フランジ寸法				質量 kg					
				A	B	C	D	E	F	G	H	I	J	K <sub>1</sub>	K <sub>2</sub>	L	M <sub>1</sub>	M <sub>2</sub>	N	O	R	S	T	U		d	Rc	a	c	n×h
50	40	O-3GE	0.75	123	290	413	390	60	278	175	95	73	442	287	242	585	264	210	60	7.5	7	280	696	23	12	1 1/2	140	105	4×15	46
	50	O-4GE	0.75	123	290	413	390	60	278	175	95	73	442	287	242	585	264	210	60	7.5	7	280	696	23	12	2	155	120	4×15	46
	65	O-5GE	1.5	157	305	462	454	105	329	224	134	83	485	340	255	662	310	227	74	2	6	323	788	25	15	2 1/2	175	140	4×15	71
	80	O-6GE	2.2	158	310	468	468	110	335	223	123	86	525	335	280	693	314	256	73	5	6	371	842	25	15	3	185	150	8×15	73
	100	O-7GE	3.7	201	401	602	564	120	414	262	150	90	637	415	335	830	387	310	92	-10	9	386	991	30	19	4	210	175	8×15	127
60	40	O-3GE	0.75	123	290	413	390	60	278	175	95	73	442	287	242	585	264	210	60	7.5	7	280	696	23	12	1 1/2	140	105	4×15	46
	50	OL-4GE	0.75	123	290	413	390	60	278	175	95	73	442	287	242	585	264	210	60	7.5	7	280	696	23	12	2	155	120	4×15	46
		O-4GE	1.5	123	290	413	393	60	281	178	88	65	442	288	248	628	260	224	63	-3.5	7	323	739	25	12	2	155	120	4×15	47
	65	O-5GE	2.2	157	305	462	453	105	328	223	123	86	525	335	280	693	314	256	73	0	6	371	836	25	15	2 1/2	175	140	4×15	72
	80	O-6GE	3.7	158	310	468	474	110	341	229	117	90	530	365	310	712	330	280	79	10	6	386	857	28	15	3	185	150	8×15	73
100	O-7GE	5.5	201	401	602	563	120	413	261	129	101	640	415	341	845	387	316	91	4.5	9	449.5	1054.5	30	19	4	210	175	8×15	127	

注1: S・T寸法は電動機により異なります。 注2: 質量は電動機を含みません。 注3: 回転方向は電動機側より見て左。