

# O&OL

(口径125mm以上)



直結/自吸式/グランドパッキン



## ■特長

- 特殊構造のケーシングを採用、確実な自吸能力でポンプ効率も抜群。
- 羽根車は開放形、ストレーナを通過する土砂混入水、汚水などの揚水も可能。  
(O-11Eは斜流形羽根車)
- 軸封部は保守の簡単なグランドパッキン方式を採用。(標準品)
- 全鋳鉄製が標準仕様のため、アルカリ液にも使用可能。
- 密封玉軸受の採用で、軸受の給油が不要。(O-10E、11Eは除く)

## ■標準仕様

取扱液	液質	清水、汚水
	液温	0~40℃ (凍結のないこと)
構造	羽根車	セミオープン (O-11は斜流形羽根車)
	軸封	グランドパッキン
	※1 軸受	密封玉軸受
材質	ケーシング	FC200
	羽根車	FC200
	主軸	SUS420J2 + S45C
電動機 (別注)	種類	全閉外扇屋外形、全閉外扇屋内形
	電源	三相50Hz 200V、60Hz 200/220V
	極数	4極
フランジ	JIS10K、薄形	

※1：O-10E、O-11Eは開放玉軸受でグリース注入式

## ■用途

- 工業設備用
- 建築設備用
- 建設土木用
- 農業用
- 漁業用

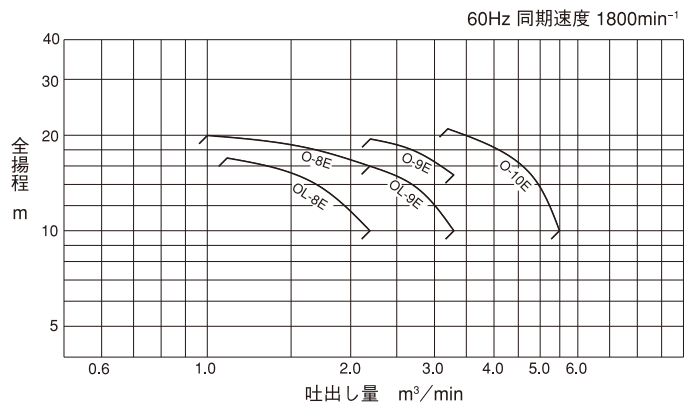
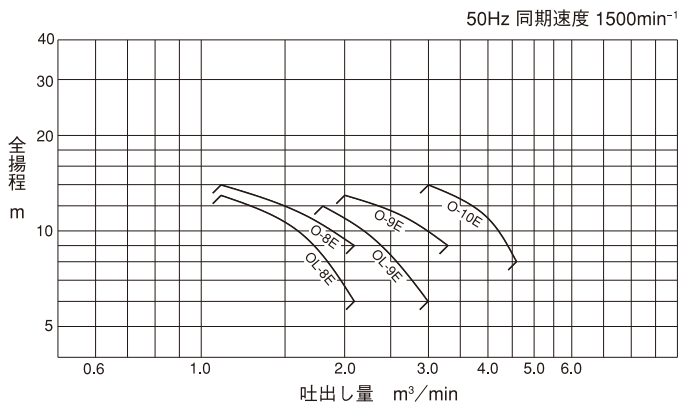
## ■特別仕様

電動機変更	電圧
材質変更	羽根車 CAC406・SCS13、主軸 SUS304
	パッキン 耐油・耐熱性、簡易海水
構造変更	メカニカルシール

## ■標準付属品

共通ベース	1
相フランジ (ボルト・ナット・パッキン付)	2組
ストレーナ	1
カップリング	1組
カップリングガード	1

## ■選定図



## ■仕様表

50Hz同期速度1500min<sup>-1</sup>

口径 mm	形式	電動機 出力kW	吐出し量		全揚程			
			m <sup>3</sup> /min	m	m <sup>3</sup> /min	m		
125	OL-8E	5.5	1.1	13	1.6	10	2.1	6
	O-8E	7.5	1.1	14	1.7	11	2.1	9
150	OL-9E	7.5	1.8	12	2.2	10	3.0	6
	O-9E	11	2.0	13	2.7	11	3.3	9
200	O-10E	18.5	3.0	14	4.0	11	4.6	8

60Hz同期速度1800min<sup>-1</sup>

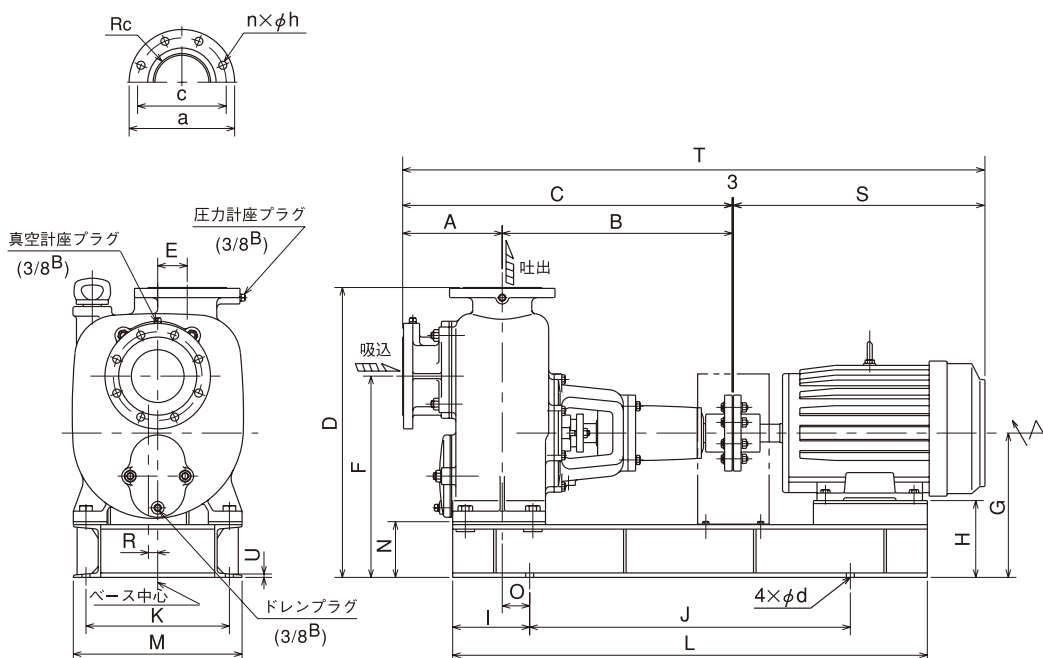
口径 mm	形式	電動機 出力kW	吐出し量		全揚程			
			m <sup>3</sup> /min	m	m <sup>3</sup> /min	m		
125	OL-8E	7.5	1.1	17	1.7	14	2.2	10
	O-8E	11	1.0	20	1.7	18	2.2	16
150	OL-9E	11	2.2	16	2.7	14	3.3	10
	O-9E	18.5	2.2	19.5	2.7	18	3.3	15
200	O-10E	22	3.2	21	4.8	15	5.5	10
250	O-11E	30(6P)	—	—	8.0	11	10.0	7

※O-11Eは6極モーターで、同期速度は1200min<sup>-1</sup>となります。

O形・OL形 (口径125mm以上)

■寸法図

- OL-8E
- O-8E
- OL-9E
- O-9E
- O-10E



周波数 Hz	口径 mm	形式	電動機 出力 kW	外形寸法 mm																	フランジ寸法				質量 kg			
				A	B	C	D	E	F	G	H	I	J	K	L	M	N	O	R	S	T	U	d	Rc		a	c	n×h
50	125	OL-8E	5.5	236	545	781	687	70	477	342	210	140	760	340	1040	400	132	22.5	22	449.5	1233.5	8	19	5	250	210	8×19	255
		O-8E	7.5	236	545	781	687	70	477	342	210	140	760	340	1040	400	132	22.5	22	487.5	1271.5	8	19	5	250	210	8×19	275
	150	OL-9E	7.5	249	560	809	687	70	482	342	210	140	760	340	1040	400	132	37.5	22	487.5	1302.5	8	19	6	280	240	8×19	275
		O-9E	11	249	560	809	687	70	482	342	182	182.5	760	340	1125	400	132	80.5	22	613	1425	8	19	6	280	240	8×19	280
	200	O-10E	18.5	292	586	878	802	80	537	362	182	190	850	400	1230	460	132	60	30	638.5	1519.5	8	19	8	330	290	12×19	390
60	125	OL-8E	7.5	236	545	781	687	70	477	342	210	140	760	340	1040	400	132	22.5	22	487.5	1271.5	8	19	5	250	210	8×19	255
		O-8E	11	236	545	781	687	70	477	342	182	182.5	760	340	1125	400	132	65	22	613	1397	8	19	5	250	210	8×19	280
	150	OL-9E	11	249	560	809	687	70	482	342	182	182.5	760	340	1125	400	132	80	22	613	1425	8	19	6	280	240	8×19	280
		O-9E	18.5	249	560	809	687	70	482	342	162	182	810	340	1174	400	132	79.5	22	638.5	1450.5	8	19	6	280	240	8×19	300
	200	O-10E	22	292	586	878	802	80	537	362	182	209	850	400	1268	460	132	79	30	638.5	1519.5	8	19	8	330	290	12×19	390

注1：S・T寸法は電動機により異なります。 注2：質量は電動機を含みません。 注3：回転方向は電動機側より見て右。