

OH



直結/自吸式/グランドパッキン

高揚程



■特長

- 特殊構造のケーシングを採用、確実な自吸能力でポンプ効率も抜群。
- 羽根車は開放形、ストレーナを通過する土砂混入水、汚水などの揚水も可能。
- 軸封部は保守の簡単なグランドパッキン方式を採用。(標準品)

■用途

- 工業設備用 ●建築設備用
- 建設土木用 ●農業用
- 漁業用

■標準仕様

取扱液	液質	清水、汚水
	液温	0~40℃ (凍結のないこと)
構造	羽根車	セミオープン
	軸封	グランドパッキン
	※1 軸受	密封玉軸受
材質	ケーシング	FC200
	羽根車	FC200
	主軸	SUS420J2 + S45C
電動機 (別注)	種類	全閉外扇屋外形、全閉外扇屋内形
	電源	三相50Hz 200V、60Hz 200/220V
	極数	4極
フランジ	JIS10K、薄形	

※1：OH-7E、8E、9Eは開放玉軸受でグリス注入式

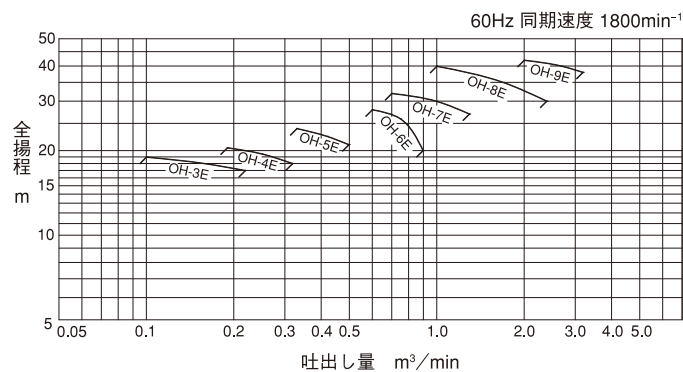
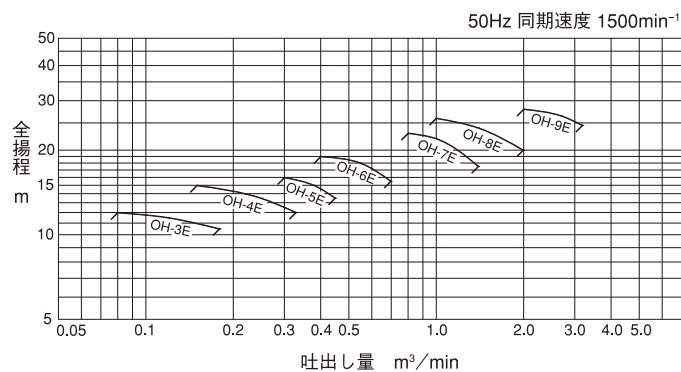
■特別仕様

電動機変更	電圧
材質変更	羽根車 CAC406・SCS13、主軸 SUS304
	パッキン 耐油・耐熱性、簡易海水
構造変更	メカニカルシール

■標準付属品

共通ベース.....1
 相フランジ (ボルト・ナット・パッキン付)2組
 ストレーナ.....1
 カップリング.....1組
 カップリングガード.....1

■選定図



■仕様表

50Hz同期速度1500min⁻¹

口径 mm	形式	電動機出力 kW	吐出し量 m ³ /min	全揚程 m	吐出し量 m ³ /min	全揚程 m	吐出し量 m ³ /min	全揚程 m
40	OH-3E	0.75	0.08	12	0.12	11.5	0.18	10.5
50	OH-4E	1.5	0.15	15	0.25	13.5	0.33	12
65	OH-5E	2.2	0.3	16	0.38	15	0.45	13.5
80	OH-6E	3.7	0.4	19	0.55	18	0.7	15.5
100	OH-7E	7.5	0.8	23	1.0	22	1.4	17.5
125	OH-8E	15	1.0	26	1.4	24	2.0	20
150	OH-9E	22	2.0	28	2.7	26.5	3.2	24.5

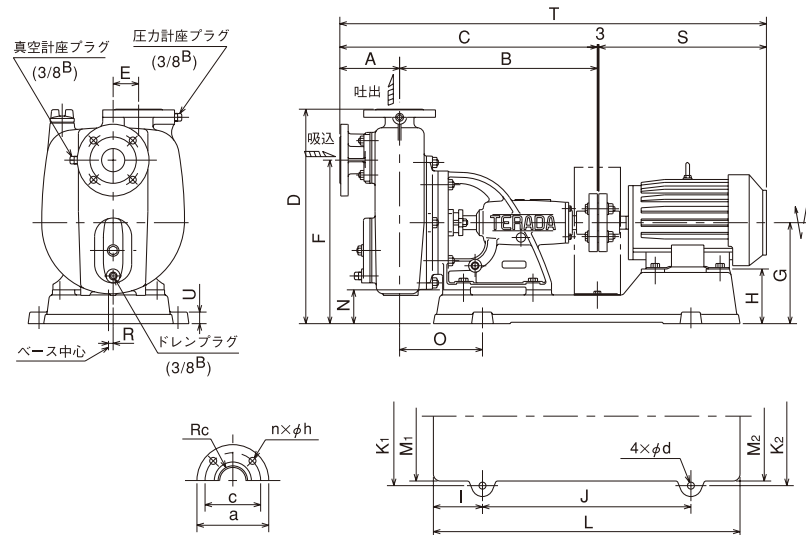
60Hz同期速度1800min⁻¹

口径 mm	形式	電動機出力 kW	吐出し量 m ³ /min	全揚程 m	吐出し量 m ³ /min	全揚程 m	吐出し量 m ³ /min	全揚程 m
40	OH-3E	1.5	0.1	19	0.16	18	0.22	17
50	OH-4E	2.2	0.19	20.5	0.25	19.5	0.32	18
65	OH-5E	3.7	0.33	24	0.42	22.5	0.5	21
80	OH-6E	7.5	0.6	28	0.75	26	0.9	20
100	OH-7E	11	0.7	32	1.0	30	1.3	27
125	OH-8E	22	1.0	40	1.7	35	2.4	30
150	OH-9E	37	2.0	42	2.7	40	3.2	38

OH形

■寸法図

- OH-3E
- OH-4E
- OH-5E
- OH-6E

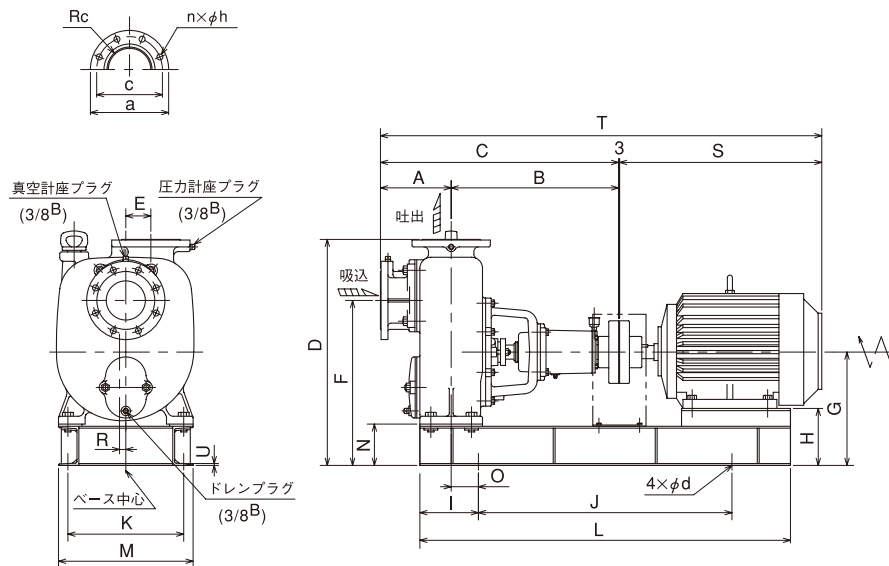


※図はOH-3E形です。
他の形式は一部形状が異なります。

周波数 Hz	口径 mm	形式	電動機 出力 kW	外形寸法 mm																	フランジ寸法				質量 kg					
				A	B	C	D	E	F	G	H	I	J	K ₁	K ₂	L	M ₁	M ₂	N	O	R	S	T	U		d	Rc	a	c	n×h
50	40	OH-3E	0.75	124	399	523	454	55	340	225	145	105	390	300	300	600	280	280	80	148.5	8	280	806	27	12	1 1/2	140	105	4×15	75
	50	OH-4E	1.5	129	427	556	463	55	353	218	128	95	450	300	300	640	280	247	73	168	10	323	882	26	15	2	155	120	4×15	88
	65	OH-5E	2.2	156	522	678	505	55	362	230	130	135	460	340	290	730	305	258	70	234.5	10	371	1052	32	19	2 1/2	175	140	4×15	127
	80	OH-6E	3.7	156	522	678	510	55	367	235	123	125	500	340	340	750	300	300	75	222.5	10	386	1067	34	19	3	185	150	8×15	136
60	40	OH-3E	1.5	124	399	523	447	55	333	218	128	95	450	300	300	640	280	247	73	141	8	323	849	26	15	1 1/2	140	105	4×15	78
	50	OH-4E	2.2	129	427	556	463	55	353	218	118	106	450	300	300	662	280	280	73	179	10	371	930	25	15	2	155	120	4×15	92
	65	OH-5E	3.7	156	522	678	510	55	367	235	123	125	500	340	340	750	300	300	75	222.5	10	386	1067	34	19	2 1/2	175	140	4×15	135
	80	OH-6E	7.5	156	522	678	520	55	377	245	113	165	500	340	340	830	310	310	85	257.5	10	487.5	1168.5	32	19	3	185	150	8×15	143

注1：S・T寸法は電動機により異なります。 注2：質量は電動機を含みません。 注3：回転方向は電動機側より見て右。

- OH-7E
- OH-8E
- OH-9E



周波数 Hz	口径 mm	形式	電動機 出力 kW	外形寸法 mm																	フランジ寸法				質量 kg					
				A	B	C	D	E	F	G	H	I	J	K ₁	K ₂	L	M ₁	M ₂	N	O	R	S	T	U		d	Rc	a	c	n×h
50	100	OH-7E	7.5	195	515	710	664	80	494	332	200	125.5	720	315	315	971	375	375	132	45.5	13	487.5	1200.5	8	19	4	210	175	8×15	220
	125	OH-8E	15	226	535	761	722	80	527	362	202	165.5	810	370	370	1141	430	430	132	65.5	20	613	1377	8	19	5	250	210	8×19	320
	150	OH-9E	22	244	703	947	827	120	627	417	237	200	1000	460	460	1400	520	520	157	85	30	638.5	1588.5	12.5	19	6	280	240	8×19	430
60	100	OH-7E	11	195	515	710	664	80	494	332	172	168.5	720	315	315	1057	375	375	132	88.5	13	613	1326	8	19	4	210	175	8×15	230
	125	OH-8E	22	226	535	761	722	80	527	362	182	187	810	370	370	1184	430	430	132	87	20	638.5	1402.5	8	19	5	250	210	8×19	320
	150	OH-9E	37	244	703	947	827	120	627	417	217	200	1050	460	460	1450	520	520	157	85	30	819.5	1769.5	12.5	19	6	280	240	8×19	460

注1：S・T寸法は電動機により異なります。 注2：質量は電動機を含みません。 注3：回転方向は電動機側より見て右。