

TO



直結/自吸式/グランドパッキン

トラッシュポンプ



## ■特長

- 配管したままでメンテナンスが可能。
- ジャッキボルトで羽根車等を容易に脱着。
- ポンプの耐久性を向上。
- 自吸能力をさらに追求。

## ■用途

- 工業設備用
- 農業取水用
- 汚水・廃液等の移送、排水用
- 漁業用

## ■標準仕様

取扱液	液質	清水、汚水
	液温	0~40℃ (凍結のないこと)
構造	羽根車	セミオープン
	軸封	グランドパッキン
	軸受	密封玉軸受
材質	ケーシング	FC200
	羽根車	FC200
	主軸	SUS304 + S45C
電動機 (別注)	種類	全閉外扇屋外形、全閉外扇屋内形
	電源	三相50Hz 200V、60Hz 200/220V
	極数	4極
フランジ	JIS10K、薄形	

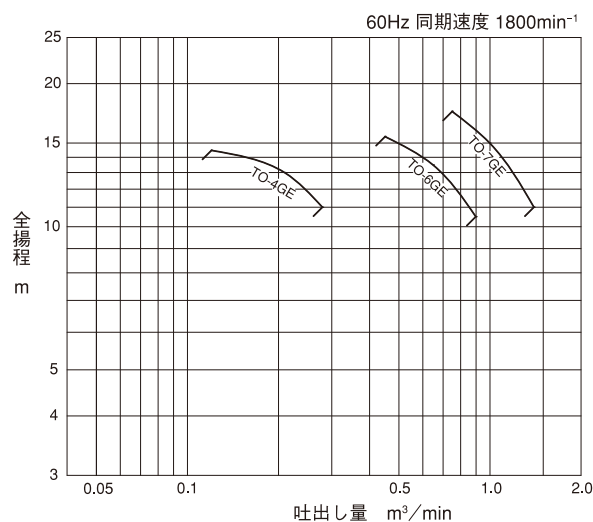
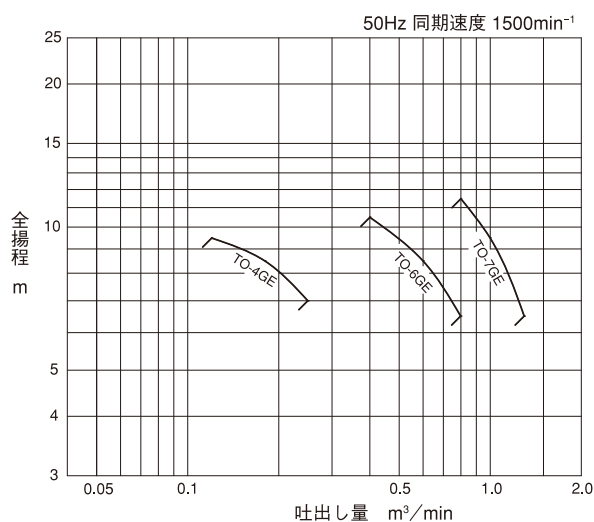
## ■特別仕様

電動機変更	電圧
材質変更	主軸 SUS316、パッキン 耐油・耐熱性、簡易海水
構造変更	メカニカルシール

## ■標準付属品

共通ベース	1
相フランジ (ボルト・ナット・パッキン付)	2組
ストレーナ	1
カップリング	1組
カップリングガード	1

## 選定図



## 仕様表

50Hz同期速度1500min<sup>-1</sup>

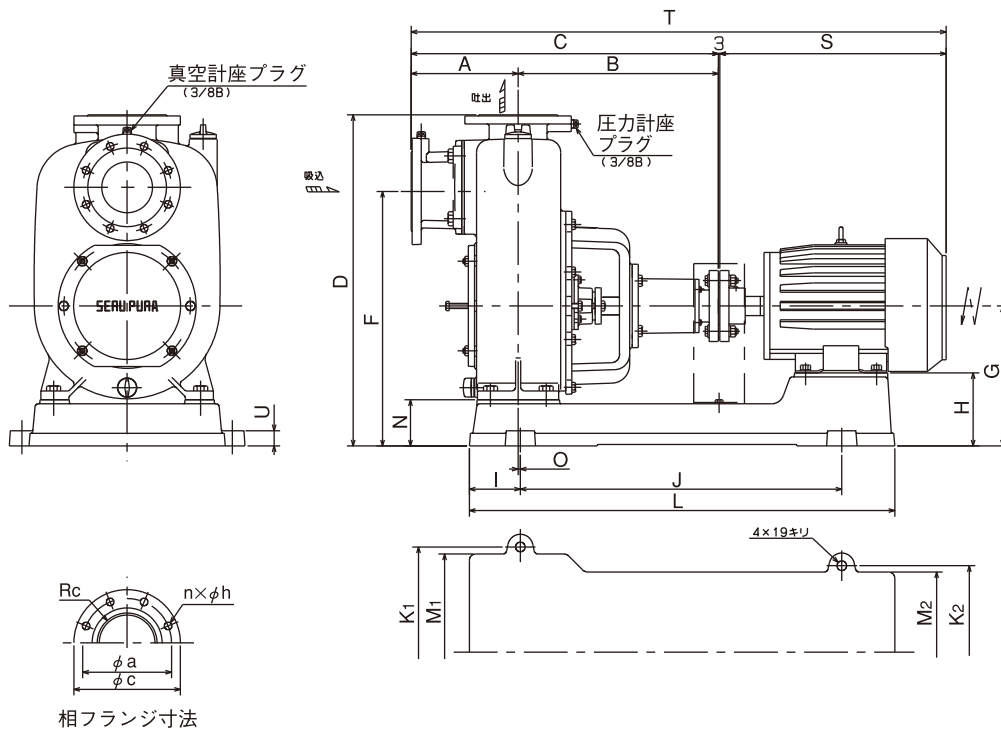
口径 mm	形式	電動機 出力kW	吐出し量		全揚程		吐出し量		全揚程	
			m <sup>3</sup> /min	m	m <sup>3</sup> /min	m	m <sup>3</sup> /min	m		
50	TO-4GE	0.75	0.12	9.5	0.18	8.5	0.25	7		
80	TO-6GE	2.2	0.4	10.5	0.6	8.5	0.8	6.5		
100	TO-7GE	3.7	0.8	11.5	1.0	9.5	1.3	6.5		

60Hz同期速度1800min<sup>-1</sup>

口径 mm	形式	電動機 出力kW	吐出し量		全揚程		吐出し量		全揚程	
			m <sup>3</sup> /min	m	m <sup>3</sup> /min	m	m <sup>3</sup> /min	m		
50	TO-4GE	1.5	0.12	14.5	0.21	13	0.28	11		
80	TO-6GE	3.7	0.45	15.5	0.65	13.5	0.9	10.5		
100	TO-7GE	5.5	0.75	17.5	1.0	15	1.4	11		

TO形

■寸法図



周波数 Hz	口径 mm	形式	電動機 出力 kW	外形寸法 mm																フランジ寸法				質量 kg			
				A	B	C	D	F	G	H	J	K <sub>1</sub>	K <sub>2</sub>	L	M <sub>1</sub>	M <sub>2</sub>	N	O	S	T	U	d	Rc		a	c	n×h
50	50	TO-4GE	0.75	135	282	417	495	390	205	125	450	338	242	585	310	210	55	-6	280	700	25	12	2	120	155	4×15	70
	80	TO-6GE	2.2	171	308	479	565	432	230	130	521	355	275	699	328	256	70	7	371	853	25	15	3	150	185	8×15	89.5
	100	TO-7GE	3.7	211	395	606	653	502	276	164	631	415	335	824	387	310	91	-10	386	995	30	19	4	175	210	8×15	130
60	50	TO-4GE	1.5	135	282	417	495	390	205	115	490	338	248	625	310	224	55	-6	323	743	25	12	2	120	155	4×15	71
	80	TO-6GE	3.7	171	308	479	571	438	236	124	530	355	305	712	328	280	76	7	386	868	28	15	3	150	185	8×15	92
	100	TO-7GE	5.5	211	395	606	653	502	276	144	634	415	341	839	387	316	91	4	449.5	1058.5	30	19	4	175	210	8×15	132

注1：S・T寸法は電動機により異なります。 注2：質量は電動機を含みません。 注3：回転方向は電動機側より見て左。