

P



直結/自吸式/グランドパッキン

ペアーポンプ



## ■特長

- 特殊構造の中間板及び中胴と羽根車の組み合わせで、運転はきわめて静粛。
- 当社独自の自吸機構によって、ポンプ効率を低下させることなく確実な自吸性能を獲得。
- 密封玉軸受の採用で、軸受の給油が不要。
- 軸封部は保守の簡単なグランドパッキンを採用。

## ■用途

- 建築設備用
- 一般給水用
- 農業用
- 漁業用

## ■標準仕様

取扱液	液質	清水
	液温	0~40℃ (凍結のないこと)
構造	羽根車	クローズ
	軸封	グランドパッキン
	軸受	密封玉軸受
材質	ケーシング	FC200
	羽根車	CAC406
	主軸	SUS420J2 + S45C
電動機 (別注)	種類	全閉外扇屋外形、全閉外扇屋内形
	電源	三相50Hz 200V、60Hz 200/220V
	極数	4極
フランジ	JIS10K、薄形	

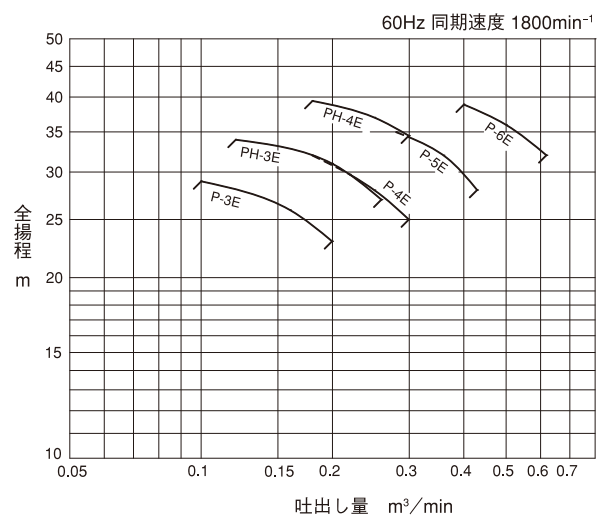
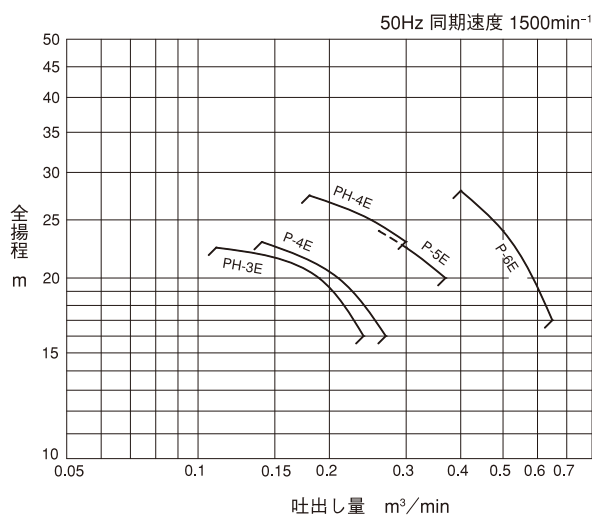
## ■特別仕様

電動機変更	電圧
材質変更	パッキン 耐油・耐熱性、簡易海水

## ■標準付属品

共通ベース	1
相フランジ (ボルト・ナット・パッキン付)	2組
ストレーナ	1
カップリング	1組
カップリングガード	1

## 選定図



## 仕様表

50Hz同期速度1500min<sup>-1</sup>

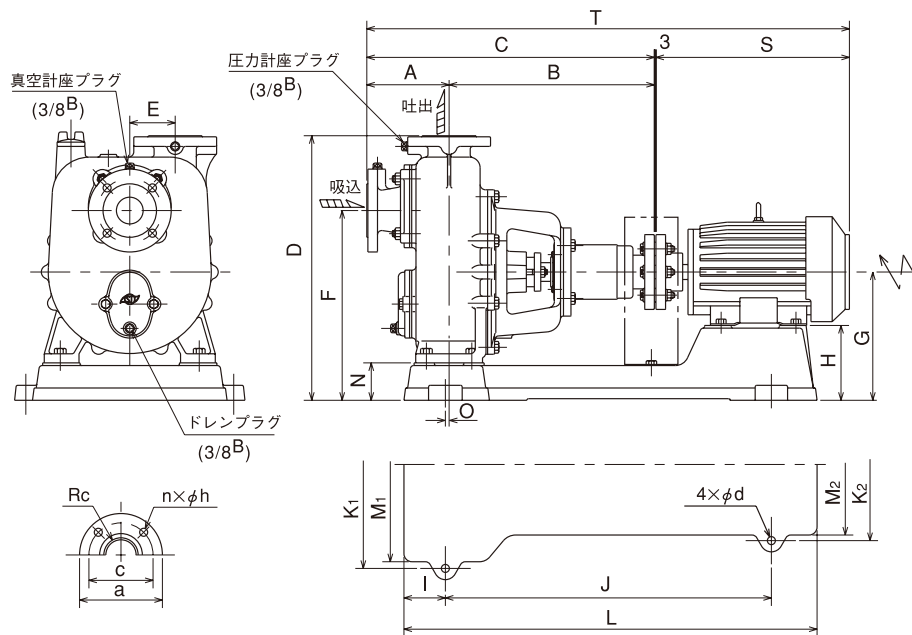
口径 mm	形 式	段数	電動機 出力kW	吐出し量 m <sup>3</sup> /min	全揚程 m	吐出し量 m <sup>3</sup> /min	全揚程 m	吐出し量 m <sup>3</sup> /min	全揚程 m
40	PH-3E	2	1.5	0.11	22.5	0.19	20	0.24	16
	P-4E	2	1.5	0.14	23	0.21	20	0.27	16
50	PH-4E	2	2.2	0.18	27.5	0.25	25	0.3	23
65	P-5E	2	2.2	0.26	24	0.3	22.5	0.37	20
80	P-6E	2	3.7	0.4	28	0.5	24	0.65	17

60Hz同期速度1800min<sup>-1</sup>

口径 mm	形 式	段数	電動機 出力kW	吐出し量 m <sup>3</sup> /min	全揚程 m	吐出し量 m <sup>3</sup> /min	全揚程 m	吐出し量 m <sup>3</sup> /min	全揚程 m
40	P-3E	2	1.5	0.1	29	0.16	26	0.2	23
	PH-3E	2	2.2	0.12	34	0.2	31	0.26	27
50	P-4E	2	2.2	0.18	32	0.25	28	0.3	25
	PH-4E	2	3.7	0.18	39.5	0.25	37	0.3	34.5
65	P-5E	2	3.7	0.28	35	0.36	32	0.43	28
80	P-6E	2	5.5	0.4	39	0.5	36	0.62	32

P形

■寸法図



周波数 Hz	口径 mm	形式	電動機 出力 kW	外形寸法 mm																	フランジ寸法				質量 kg			
				A	B	C	D	E	F	G	H	I	J	K <sub>1</sub>	K <sub>2</sub>	L	M <sub>1</sub>	M <sub>2</sub>	N	O	S	T	d	Rc		a	c	n×h
50	40	PH-3E	1.5	130	330	460	428	75	323	208	118	82.5	505	343	280	688	321	259	73	2.5	323	786	15	1½	140	105	4×15	81
	50	P-4E	1.5	130	330	460	428	75	323	208	118	82.5	505	343	280	688	321	259	73	2.5	323	786	15	2	155	120	4×15	81
		PH-4E	2.2	154	384	538	495	85	355	240	140	77.5	610	389	285	773	364	264	70	-7	371	912	15	2	155	120	4×15	114
	65	P-5E	2.2	154	384	538	495	85	355	240	140	77.5	610	389	285	773	364	264	70	-7	371	912	15	2½	175	140	4×15	118
	80	P-6E	3.7	162	394	556	525	85	372	240	128	90	616	393	313	795	366	287	70	10	386	945	15	3	185	150	8×15	131
60	40	P-3E	1.5	130	330	460	428	75	323	208	118	82.5	505	343	280	688	321	259	73	2.5	323	786	15	1½	140	105	4×15	79
		PH-3E	2.2	130	330	460	428	75	323	208	108	82	505	343	280	710	320	257	73	2	371	834	15	1½	140	105	4×15	82
	50	P-4E	2.2	130	330	460	428	75	323	208	108	82	505	343	280	710	320	257	73	2	371	834	15	2	155	120	4×15	82
		PH-4E	3.7	154	384	538	495	85	355	240	128	90	616	393	313	795	366	287	70	0	386	927	15	2	155	120	4×15	115
	65	P-5E	3.7	154	384	538	495	85	355	240	128	90	616	393	313	795	366	287	70	0	386	927	15	2½	175	140	4×15	119
	80	P-6E	5.5	162	394	556	532	85	379	247	115	97	651	390	337	834	366	315	77	20	449.5	1008.5	15	3	185	150	8×15	136

注1：S・T寸法は電動機により異なります。 注2：質量は電動機を含みません。 注3：回転方向は電動機側より見て右。