

MP



直動/自吸式/メカニカルシール



■特長

- ポンプと電動機を一体化、シンプルな構造の小型軽量タイプで大容量の吐出し能力を実現。
- 仕様範囲を拡大、幅広い用途に対応。
- 電動機と軸封部は完全無給油、取り扱いはきわめて容易。
- すぐれた耐久力で、長時間の使用も可能。
- 雨に強い全閉外扇屋外形電動機を採用。

■標準仕様

取扱液	液質	清水
	液温	0~40℃ (凍結のないこと)
構造	羽根車	セミオープン(MP形)、クローズ(MPT形)
	軸封	メカニカルシール(セラミック×カーボン)
	軸受	密封玉軸受
材質	ケーシング	FC200
	羽根車	FC200(MP形)、SUS304(MPT形)
	主軸	SUS420J2
電動機	種類	全閉外扇屋外形
	電源	単相100V、三相200V
	極数	2極
フランジ	小判形 (専用形状)	

■用途

- 建築設備用
- 農業用
- 工業設備用
- プラント組込用

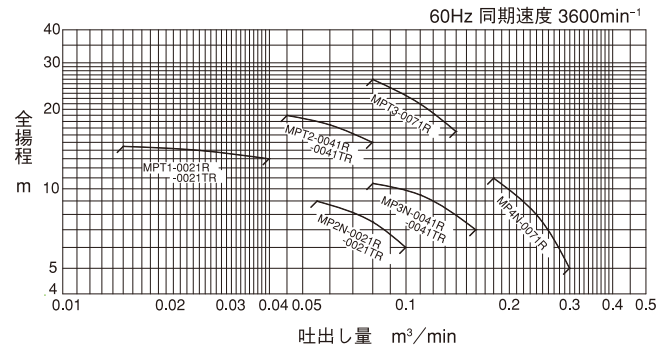
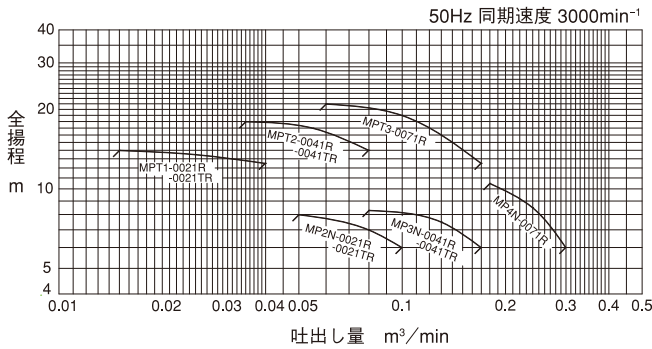
■特別仕様

材質変更	パッキン、耐油・耐熱性	メカニカルシール(SiC×SiC)
------	-------------	-------------------

■標準付属品

電動機	1
単独ベース	1
専用相フランジ (ボルト・パッキン付)	2組
ストレーナ	1

選定図



仕様表

50Hz同期速度3000min⁻¹

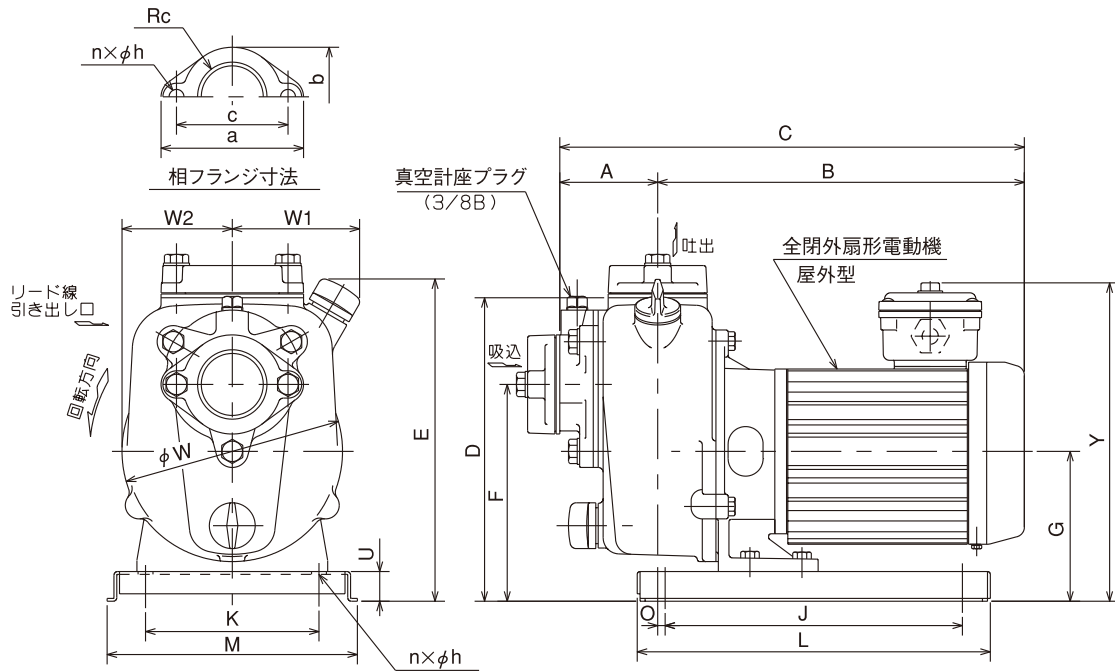
口径 mm	形式	電動機 出力kW	電圧	羽根車	吐出し量;全揚程		吐出し量;全揚程		吐出し量;全揚程	
					m ³ /min	m	m ³ /min	m	m ³ /min	m
25	MPT1-0021R	0.3	100	クローズ	0.015	14	0.025	13.5	0.04	12.5
	MPT1-0021TR	0.3	200	クローズ	0.015	14	0.025	13.5	0.04	12.5
32	MP2N-0021R	0.2	100	セミオープン	0.055	8	0.08	7	0.10	6
	MP2N-0021TR	0.2	200	セミオープン	0.055	8	0.08	7	0.10	6
	MPT2-0041R	0.5	100	クローズ	0.035	18	0.055	17	0.08	14
	MPT2-0041TR	0.5	200	クローズ	0.035	18	0.055	17	0.08	14
40	MP3N-0041R	0.4	100	セミオープン	0.08	8.3	0.12	7.5	0.17	6
	MP3N-0041TR	0.4	200	セミオープン	0.08	8.3	0.12	7.5	0.17	6
50	MPT3-0071R	0.8	200	クローズ	0.06	21	0.10	19	0.17	12.5
	MP4N-0071R	0.75	200	クローズ	0.18	10.5	0.24	8.5	0.30	6

同期速度3600min⁻¹

口径 mm	形式	電動機 出力kW	電圧	羽根車	吐出し量;全揚程		吐出し量;全揚程		吐出し量;全揚程	
					m ³ /min	m	m ³ /min	m	m ³ /min	m
25	MPT1-0021R	0.3	100	クローズ	0.015	14.5	0.025	14	0.04	13
	MPT1-0021TR	0.3	200	クローズ	0.015	14.5	0.025	14	0.04	13
32	MP2N-0021R	0.3	100	セミオープン	0.055	9	0.08	7.5	0.10	6
	MP2N-0021TR	0.3	200	セミオープン	0.055	9	0.08	7.5	0.10	6
	MPT2-0041R	0.5	100	クローズ	0.045	19	0.06	17.5	0.08	15
	MPT2-0041TR	0.5	200	クローズ	0.045	19	0.06	17.5	0.08	15
40	MP3N-0041R	0.5	100	セミオープン	0.08	10.5	0.11	9.5	0.16	7
	MP3N-0041TR	0.5	200	セミオープン	0.08	10.5	0.11	9.5	0.16	7
50	MPT3-0071R	0.85	200	クローズ	0.08	26	0.11	21	0.14	16.5
	MP4N-0071R	0.75	200	クローズ	0.18	11	0.24	8	0.30	5

MP形

■寸法図



50Hz/60Hz

口径 mm	形式	外形寸法 mm															フランジ寸法					質量 kg			
		A	B	C	D	E	F	G	J	K	L	M	O	U	W	W ₁	W ₂	Y	n×h	Rc	a		b	c	n×h
25	MPT1-0021R	74	281	355	245	260	162	121	240	140	285	202	1	24	178	95	89	257	4×12	1	98	65	73	2×10	18.2
	MPT1-0021TR	74	261	335	245	260	162	121	240	140	285	202	1	24	178	95	89	257	4×12	1	98	65	73	2×10	17.4
32	MP2N-0021R	74	281	355	245	260	162	121	240	140	285	202	1	24	178	95	89	257	4×12	1¼	98	65	73	2×10	18.0
	MP2N-0021TR	74	261	335	245	260	162	121	240	140	285	202	1	24	178	95	89	257	4×12	1¼	98	65	73	2×10	17.2
	MPT2-0041R	74	311	385	245	260	162	121	240	140	285	202	1	24	178	95	94	257	4×12	1¼	98	65	73	2×10	21.0
40	MPT2-0041TR	74	276	350	245	260	162	121	240	140	285	202	1	24	178	95	89	257	4×12	1¼	98	65	73	2×10	18.4
	MP3N-0041R	74	311	385	245	260	162	121	240	140	285	202	1	24	178	95	94	257	4×12	1½	98	65	73	2×10	21.1
	MP3N-0041TR	74	276	350	245	260	162	121	240	140	285	202	1	24	178	95	89	257	4×12	1½	98	65	73	2×10	18.4
50	MPT3-0071R	74	291	365	245	260	162	121	240	140	285	202	1	24	178	95	89	257	4×12	1½	98	65	73	2×10	20.1
	MP4N-0071R	79	296	375	245	264	175	121	240	140	285	202	6	24	178	105	89	257	4×12	2	115	80	90	2×12	21.8