

CO

(4P)



直結／自吸式／グランドパッキン

材質 SCS13



■特長

- 接液部はSCS13、SUS304ですので、耐蝕性に優れています。
- 自吸式の為、最初の1回の呼び水で、排水・揚水可能。
- 真空ポンプなみの排気能力、自吸時間も最短です。
- 4P電動機直結で静かな運転音、保守・点検も容易。

■標準仕様

取扱液	液質	清水、汚水、化学液
	液温	0~40℃ (凍結のないこと)
構造	羽根車	セミオープン
	軸封	グランドパッキン
	軸受	密封玉軸受
材質	ケーシング	SCS13
	羽根車	SCS13
	主軸	SUS304 + S45C
電動機 (別注)	種類	全閉外扇屋外形、全閉外扇屋内形
	電源	三相50Hz 200V、60Hz 200/220V
	極数	4極
フランジ	JIS10K (但し、32mmは特殊寸法です)	

■用途

- 工業設備用 ●プラント組込用
- 公害防止プラント用
- 汚水排水処理用

■特別仕様

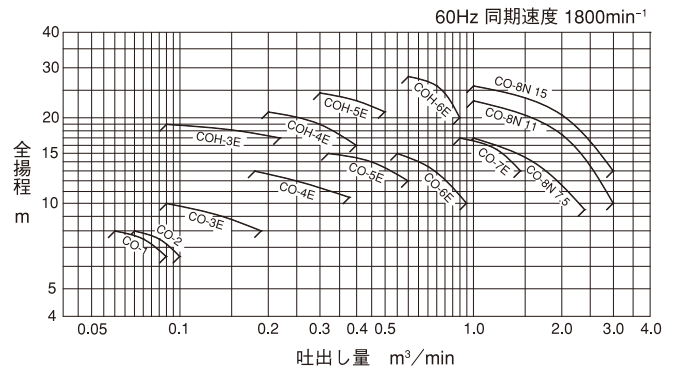
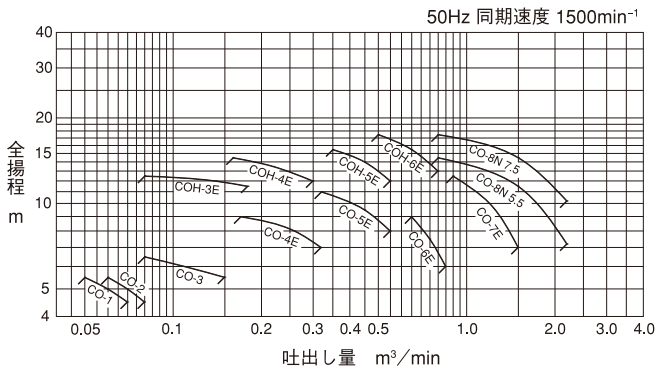
電動機変更	電圧、防爆形
構造変更	外部注水

※上記以外にも、必要に応じて製作しております。

■標準付属品

共通ベース	1
相フランジパッキン	2
カップリング	1組
カップリングガード	1

選定図



仕様表

50Hz同期速度1500min⁻¹

口径 mm	形式	電動機出力kW	吐出し量 m ³ /min	全揚程 m	吐出し量 m ³ /min	全揚程 m	吐出し量 m ³ /min	全揚程 m
25	CO-1	0.2	0.05	5.5	0.06	5	0.07	4.5
32	CO-2	0.2	0.06	5.5	0.07	5	0.08	4.5
40	CO-3	0.4	0.08	6.5	0.11	6	0.15	5.5
	COH-3E	0.75	0.08	12.5	0.14	12	0.18	11.5
50	CO-4E	0.75	0.17	9	0.26	8	0.32	7
	COH-4E	1.5	0.16	14.5	0.22	13.5	0.30	12
65	CO-5E	1.5	0.32	11	0.45	9.5	0.6	8
	COH-5E	2.2	0.35	15.5	0.45	14	0.55	12
80	CO-6E	2.2	0.65	9	0.75	7.5	0.85	6
	COH-6E	3.7	0.5	17.5	0.65	15.5	0.8	13
100	CO-7E	3.7	0.9	12.5	1.2	10	1.5	7
125	※ CO-8N	5.5	0.8	14.5	1.5	11.5	2.2	7.2
	※ CO-8N	7.5	0.8	17.5	1.5	14.5	2.2	10.2

注：※印はスリーブ付です。

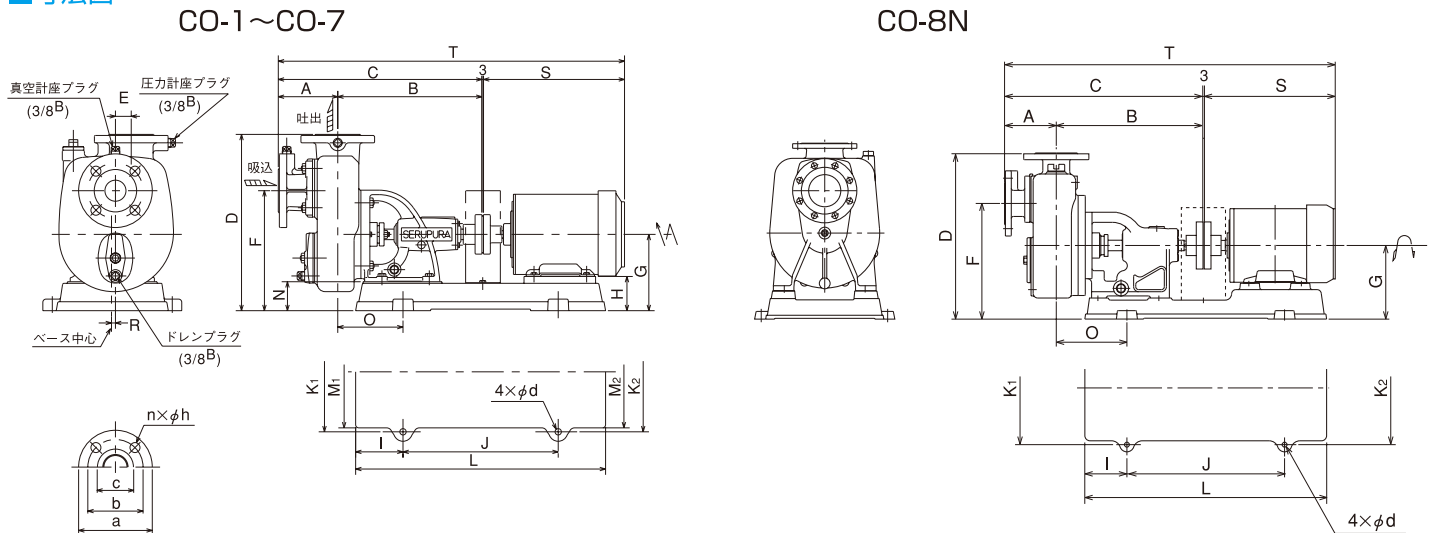
60Hz同期速度1800min⁻¹

口径 mm	形式	電動機出力kW	吐出し量 m ³ /min	全揚程 m	吐出し量 m ³ /min	全揚程 m	吐出し量 m ³ /min	全揚程 m
25	CO-1	0.4	0.06	8	0.075	7.5	0.09	6.5
32	CO-2	0.4	0.07	8	0.085	7.5	0.10	6.5
40	CO-3E	0.75	0.09	10	0.14	9	0.19	8
	COH-3E	1.5	0.09	19	0.16	18	0.22	17
50	CO-4E	1.5	0.18	13	0.25	12	0.38	10.5
	COH-4E	2.2	0.20	21	0.3	19	0.4	16
65	CO-5E	2.2	0.32	15	0.45	14	0.6	12
	COH-5E	3.7	0.30	24.5	0.4	23	0.5	21
80	CO-6E	3.7	0.55	15	0.7	13.5	0.95	10
	COH-6E	7.5	0.6	28	0.75	26	0.9	20
100	CO-7E	5.5	0.9	17	1.2	15.5	1.45	13
125	※ CO-8N	7.5	1.0	17	1.6	14	2.4	9.5
	※ CO-8N	11	1.0	23	2.0	17.5	3.0	10
	※ CO-8N	15	1.0	26	2.0	20.5	3.0	13

注：※印はスリーブ付です。

CO形 (4P) グランドパッキン式・材質SCS13

■寸法図



フランジ寸法

口径 mm	25	32	40	50	65	80	100
a	125	125	140	155	175	185	210
b	90	90	105	120	140	155	175
c	70	70	85	100	120	130	155
n x h	4 x 19	4 x 19	4 x 19	4 x 19	4 x 19	8 x 19	8 x 19

CO-1~CO-7

周波数 Hz	口径 mm	形式	電動機 出力 kW	外形寸法 mm																	質量 kg				
				A	B	C	D	E	F	G	H	I	J	K ₁	K ₂	L	M ₁	M ₂	N	O		R	S	T	d
50	25	CO-1	0.2	108	269	377	320	30	215	145	(74) 82	(80) 74	295	228	228	(455) 443	200	200	55	(110) 94.5	6	(218) 221	(598) 601	12	42
	32	CO-2	0.2	108	269	377	320	30	215	145	(74) 82	(80) 74	295	228	228	(455) 443	200	200	55	(110) 94.5	6	(218) 221	(598) 601	12	42
	40	CO-3	0.4	113	274	387	335	30	228	145	(65) 74	(90) 80	295	228	228	(475) 455	(213) 200	(213) 200	55	(124) 114	7.5	(261) 244	(651) 634	12	48
		COH-3E	0.75	126	400	526	454	55	340	225	145	105	390	300	300	600	280	280	80	148.5	8	280	809	15	82
	50	CO-4E	0.75	123	363	486	400	40	298	195	115	96	363	295	242	555	271	219	65	141	8	280	769	15	63
		COH-4E	1.5	129	427	556	463	55	353	218	128	95	450	300	300	640	280	247	73	168	10	323	882	15	95
	65	CO-5E	1.5	153	413	566	468	55	330	218	128	95	450	300	300	640	280	247	73	154	10	323	892	15	92
		COH-5E	2.2	155	522	677	503	55	362	230	130	135	460	340	290	730	305	258	70	233.5	10	371	1051	19	135
	80	CO-6E	2.2	153	413	566	468	55	330	218	118	106	450	300	300	662	280	280	73	165	13	371	940	15	95
		COH-6E	3.7	154	524	678	508	55	367	235	123	125	500	340	340	750	301	301	75	223.5	10	386	1067	19	144
100	CO-7E	3.7	187	515	702	530	55	372	235	123	125	500	340	340	750	300	300	75	214	15	386	1091	19	148	
60	25	CO-1	0.4	108	269	377	320	30	215	145	(65) 74	(90) 80	295	228	228	(475) 455	(213) 200	(213) 200	55	(120) 110	6	(261) 244	(641) 624	12	45
	32	CO-2	0.4	108	269	377	320	30	215	145	(65) 74	(90) 80	295	228	228	(475) 455	(213) 200	(213) 200	55	(120) 110	6	(261) 244	(641) 624	12	45
	40	CO-3E	0.75	113	274	387	335	30	228	145	65	90	295	228	228	475	213	213	55	124	7.5	280	670	12	50
		COH-3E	1.5	126	400	526	447	55	333	218	128	95	450	300	300	640	280	247	73	141	8	323	852	15	85
	50	CO-4E	1.5	123	363	486	401	40	299	196	106	113	390	292	254	600	275	237	66	155	8	323	812	15	67
		COH-4E	2.2	129	427	556	463	55	353	218	118	106	450	300	300	662	280	280	73	179	10	371	930	15	98
	65	CO-5E	2.2	153	413	566	468	55	330	218	118	106	450	300	300	662	280	280	73	165	10	371	940	15	95
		COH-5E	3.7	155	522	677	508	55	367	235	123	125	500	340	340	750	301	301	75	221.5	10	386	1066	19	143
	80	CO-6E	3.7	153	413	566	468	55	330	218	106	115	450	300	300	678	280	280	73	171	13	386	955	15	102
		COH-6E	7.5	154	524	678	518	55	377	245	113	165	500	340	340	830	310	310	85	258.5	10	487.5	1168.5	19	151
100	CO-7E	5.5	187	515	702	540	55	382	245	113	145	500	340	340	790	310	310	85	228	15	449.5	1154.5	19	153	

注1: () 内寸法は単相100Vの場合。 注2: S・T寸法は電動機により異なります。 注3: 質量は電動機を含みません。

CO-8N

周波数 Hz	口径 mm	形式	電動機 出力 kW	外形寸法 mm																	質量 kg
				A	B	C	D	F	G	I	J	K ₁	K ₂	L	O	S	T	d			
50	125	CO-8N	5.5	239	485	724	655	470	305	170	660	490	400	980	85	449.5	1176.5	19	197		
		CO-8N	7.5	239	485	724	655	470	305	170	660	490	400	980	85	487.5	1214.5	19	197		
60	125	CO-8N	7.5	239	485	724	655	470	305	170	660	490	400	980	85	487.5	1214.5	19	197		
		CO-8N	11	239	485	724	685	500	335	205	840	490	490	1225	119	613	1340	19	230		
		CO-8N	15	239	485	724	685	500	335	205	840	490	490	1225	119	613	1340	19	230		

注1: S・T寸法は電動機により異なります。 注2: 質量は電動機を含みません。