

CMP



直動/自吸式/メカニカルシール



■特長

- 接液部は新素材とステンレスを使用。錆に強いマルチタイプ。
- 水路解析された羽根車と内部ケーシングの組み合わせにより、高性能発揮。
- 低騒音電動機とポンプを一体化、コンパクトで静かな運転音。
- 軸封部はメカニカルシールで保守が容易。
- 電動機には焼損防止用の手動復帰式プロテクターが付属。(0.45kW以下)
- 雨に強い全閉外扇屋外形電動機を採用。(0.1kWは除く)

■標準仕様

取扱液	液質	清水
	液温	0~40℃ (凍結のないこと)
構造	羽根車	仕様表に記載
	軸封	メカニカルシール(セラミック×カーボン)
	軸受	密封玉軸受
材質	ケーシング	ガラス繊維強化樹脂
	羽根車	ガラス繊維強化樹脂
	主軸	SUS304
電動機	種類	(0.1kW) 開放保護形 (0.25kW以上) 全閉外扇屋外形
	電源	単相100V、三相 200V
	極数	2極
	接続	フランジ接続 (専用形状) ※但し、CMP1-50.1,60.1形は15mm用ホースカップリング接続

■用途

- 簡易水道用
 - 冷暖房用
 - 高所送水用
 - 小水量高揚程用
 - 建築設備用
- ※食品・化学での使用は液質でお問い合わせください。

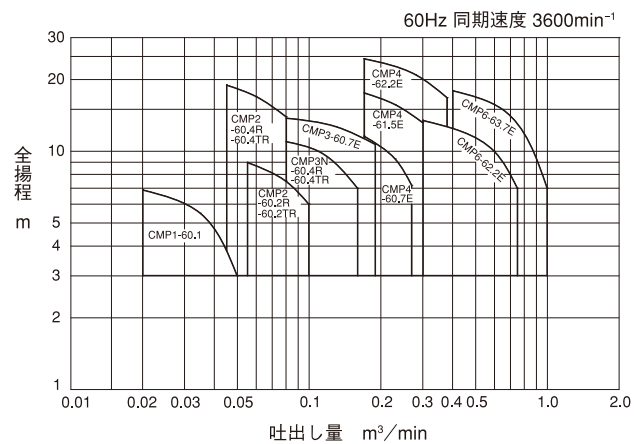
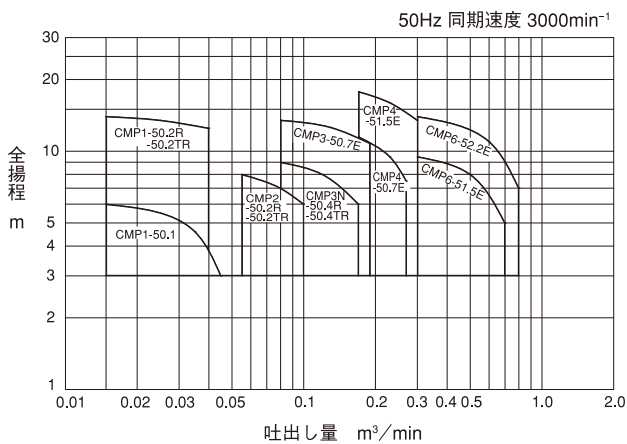
■特別仕様

電動機変更	電圧 (0.75kW以上)
材質変更	メカニカルシール SiC×SiC (0.25kW以上)
	パッキン フッ素ゴム (0.25kW以上)

■標準付属品

	CMP1-50.1 CMP1-60.1	CMP-R, RN (50mm以下)	CMP6
単独ベース	1	1	1
専用相フランジ(ボルト・パッキン付)	—	2組	—
専用相フランジ(ボルト・ナット・パッキン付)	—	—	2組
ストレーナ	1	1	1
ホースカップリング用竹の子(15mm用)	2	—	—
ホースカップリングナット	2	—	—
ホースバンド	2	—	—
吸込みホース	1	—	—

選定図



仕様表

50Hz同期速度3000min⁻¹

口径 mm	形式	電動機 出力kW	電圧 V	羽根車	吐出量・全揚程		吐出量・全揚程		吐出量・全揚程	
					m ³ /min	m	m ³ /min	m	m ³ /min	m
25	CMP1-50.1	0.1	100	セミオープン	—	—	0.035	4.6	—	—
	CMP1-50.2R	0.25	100	クローズ	0.015	14	0.025	13.5	0.040	12.5
	CMP1-50.2TR	0.25	200	クローズ	0.015	14	0.025	13.5	0.040	12.5
32	CMP2-50.2R	0.25	100	セミオープン	0.055	8	0.080	7	0.100	6
	CMP2-50.2TR	0.25	200	セミオープン	0.055	8	0.080	7	0.100	6
	CMP3N-50.4R	0.4	100	セミオープン	0.080	9	0.120	8	0.170	6
40	CMP3N-50.4TR	0.4	200	セミオープン	0.080	9	0.120	8	0.170	6
	CMP3-50.7E	0.75	200	セミオープン	0.080	13.5	0.130	12.6	0.190	10.8
	CMP4-50.7E	0.75	200	セミオープン	0.170	11.5	0.230	9.5	0.270	7.5
50	CMP4-51.5E	1.5	200	セミオープン	0.170	17.8	0.230	16	0.300	13.5
	CMP6-51.5E	1.5	200	クローズ	0.300	9.5	0.500	8	0.700	5
80	CMP6-52.2E	2.2	200	クローズ	0.300	14	0.600	11	0.800	7

60Hz同期速度3600min⁻¹

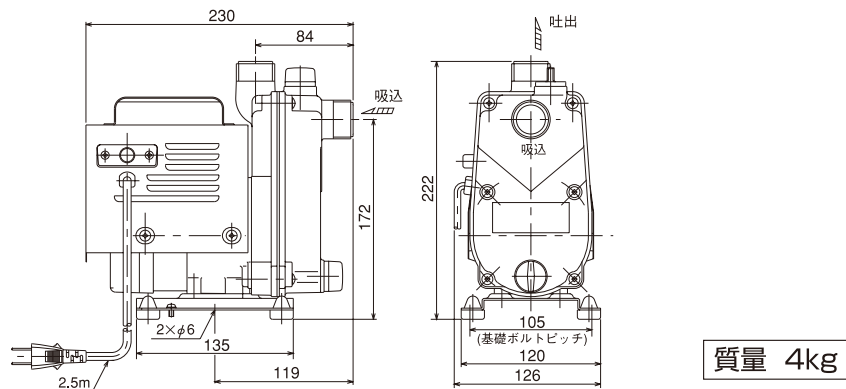
口径 mm	形式	電動機 出力kW	電圧 V	羽根車	吐出量・全揚程		吐出量・全揚程		吐出量・全揚程	
					m ³ /min	m	m ³ /min	m	m ³ /min	m
25	CMP1-60.1	0.1	100	セミオープン	—	—	0.035	5.5	—	—
	CMP2-60.2R	0.3	100	セミオープン	0.055	9	0.080	7.5	0.100	6
32	CMP2-60.2TR	0.3	200	セミオープン	0.055	9	0.080	7.5	0.100	6
	CMP2-60.4R	0.4	100	クローズ	0.045	19	0.060	17	0.080	14
	CMP2-60.4TR	0.4	200	クローズ	0.045	19	0.060	17	0.080	14
	CMP3N-60.4R	0.45	100	セミオープン	0.080	11	0.110	10	0.160	7
40	CMP3N-60.4TR	0.4	200	セミオープン	0.080	11	0.110	10	0.160	7
	CMP3-60.7E	0.75	200	セミオープン	0.080	13.8	0.130	12.7	0.190	10.7
	CMP4-60.7E	0.75	200	セミオープン	0.170	11.6	0.230	9.3	0.270	7.2
50	CMP4-61.5E	1.5	200	セミオープン	0.170	17.6	0.230	15.7	0.300	13.2
	CMP4-62.2E	2.2	200	セミオープン	0.170	24.5	0.280	21	0.380	16.8
80	CMP6-62.2E	2.2	200	クローズ	0.300	13.5	0.600	10	0.750	7
	CMP6-63.7E	3.7	200	クローズ	0.400	18	0.650	15	1.000	7

CMP形

■寸法図

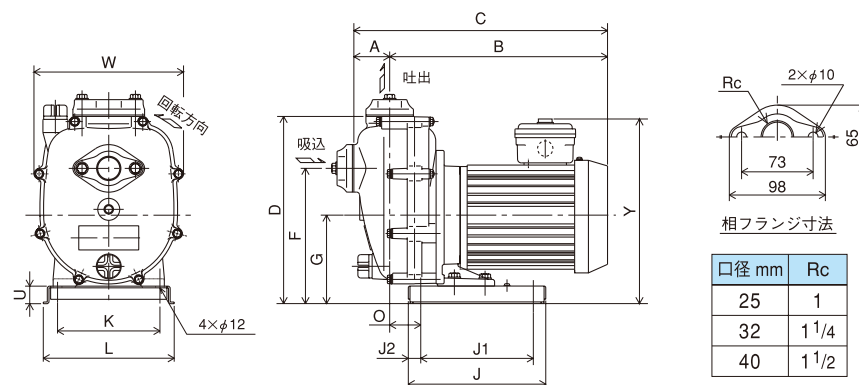
CMP1-50.1

CMP1-60.1



※吸込、吐出の接続部は管用平行オネジ(G1)となります。

0.25kW~0.45kW（口径25mm~40mm）



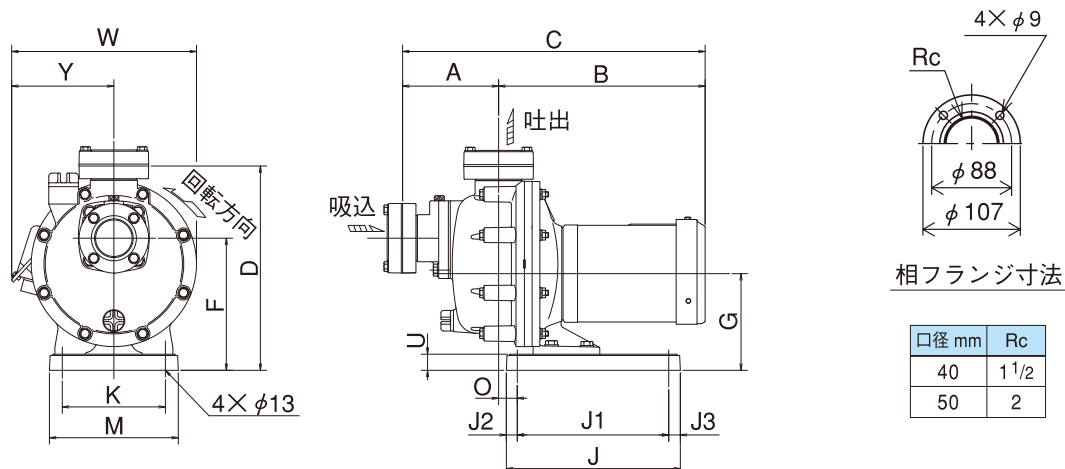
50Hz/60Hz

口径 mm	形式	電動機出力 kW	外形寸法 mm														質量 kg	
			A	B	C	D	F	G	J	J ₁	J ₂	K	M	O	U	W		Y
25	CMP1-50.2R	0.25	48.5	285.5	334	256	185	121	188	154	17	140	180	43	24	205.5	257	11.0
	CMP1-50.2TR	0.25	48.5	270.5	319	256	185	121	188	154	17	140	180	43	24	205.5	257	10.0
32	CMP2-50.2R	0.25	48.5	285.5	334	256	185	121	188	154	17	140	180	43	24	205.5	257	11.0
	CMP2-50.2TR	0.25	48.5	270.5	319	256	185	121	188	154	17	140	180	43	24	205.5	257	10.0
	CMP2-60.2R	0.3	48.5	285.5	334	256	185	121	188	154	17	140	180	43	24	205.5	257	11.0
	CMP2-60.2TR	0.3	48.5	270.5	319	256	185	121	188	154	17	140	180	43	24	205.5	257	10.0
	CMP2-60.4R	0.4	48.5	300.5	349	256	185	121	188	154	17	140	180	43	24	205.5	257	12.5
	CMP2-60.4TR	0.4	48.5	285.5	334	256	185	121	188	154	17	140	180	43	24	205.5	257	11.0
40	CMP3N-50.4R	0.4	48.5	300.5	349	256	185	121	188	154	17	140	180	43	24	205.5	257	12.5
	CMP3N-50.4TR	0.4	48.5	285.5	334	256	185	121	188	154	17	140	180	43	24	205.5	257	11.0
	CMP3N-60.4R	0.45	48.5	300.5	349	256	185	121	188	154	17	140	180	43	24	205.5	257	12.5
	CMP3N-60.4TR	0.4	48.5	285.5	334	256	185	121	188	154	17	140	180	43	24	205.5	257	11.0

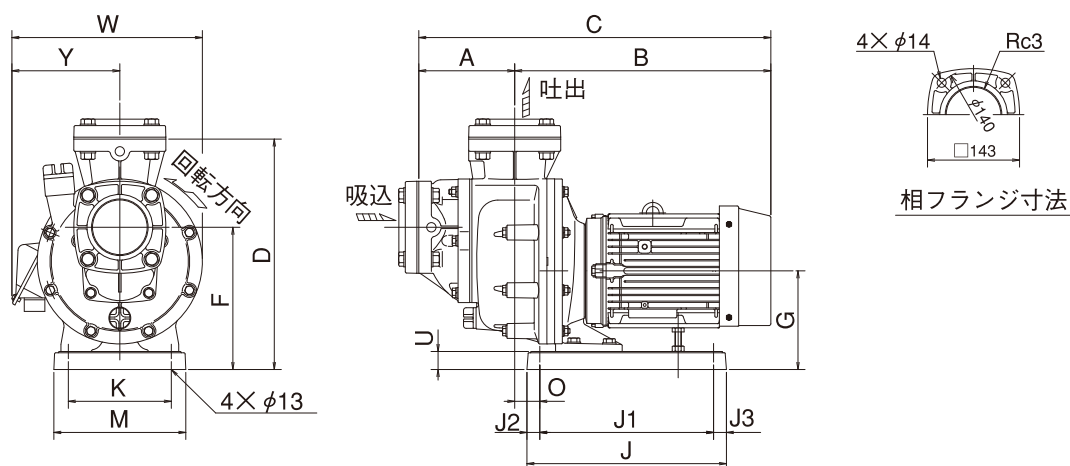
CMP形

■寸法図

0.75kW~2.2kW (口径40mm~50mm)



1.5kW~3.7kW (口径80mm)



周波数 Hz	口径 mm	形式	電動機 出力 kW	外形寸法 mm														質量 kg		
				A	B	C	D	F	G	J	J ₁	J ₂	J ₃	K	M	O	U		W	Y
50	40	CMP3-50.7E	0.75	149	320.5	469.5	317	205	150	270	235	17	18	160	200	29	25	285	157	23.5
	50	CMP4-50.7E	0.75	149	320.5	469.5	317	205	150	270	235	17	18	160	200	29	25	285	257	23.5
		CMP4-51.5E	1.5	149	359	508	317	205	150	270	235	17	18	160	200	29	25	295.5	167.5	30.5
	80	CMP6-51.5E	1.5	149	369	518	358	221	153	310	270	20	20	160	205	39	28	295.5	167.5	32.0
		CMP6-52.2E	2.2	149	398	547	358	221	153	310	270	20	20	160	205	39	28	295.5	167.5	36.0
60	40	CMP3-60.7E	0.75	149	320.5	469.5	317	205	150	270	235	17	18	160	200	29	25	285	157	23.5
	50	CMP4-60.7E	0.75	149	320.5	469.5	317	205	150	270	235	17	18	160	200	29	25	285	157	23.5
		CMP4-61.5E	1.5	149	359	508	317	205	150	270	235	17	18	160	200	29	25	295.5	167.5	30.5
	80	CMP4-62.2E	2.2	149	388	537	317	205	150	270	235	17	18	160	200	29	25	295.5	167.5	34.5
		CMP6-62.2E	2.2	149	398	547	358	221	153	310	270	20	20	160	205	39	28	295.5	167.5	36.0
			CMP6-63.7E	3.7	149	422	571	365	228	160	360	320	20	20	160	208	29	35	314	186

*CMP6-63.7E: 端子箱位置は水平より30°上位置になります。