

S(大型)

(非自動)



清水～汚水



■特長

- 軽量材料の採用により、同クラス最軽量を実現。
- 長寿命で摩耗しにくいボルテックス型羽根車の採用で、土砂混入水の揚水も簡単。
- 軸封部は4端面SiCのメカニカルシールを使用し、油浸漬法の採用で抜群の耐久性。
- 電動機の巻線温度上昇を低く押さえた新型電動機を採用。
- 電動機に自動焼損防止装置内蔵。

■標準仕様

取扱液	液質	清水、汚水
	液温	0～40℃（凍結のないこと）
構造	羽根車	セミボルテックス
	軸封	ダブルメカニカルシール（SiC×SiC）
	軸受	密封玉軸受
材質	ケーシング	耐摩耗性特殊合成ゴム
	羽根車	FCD700
	主軸	SUS420J2
電動機	種類	乾式水中電動機
	電源	三相200V
	極数	2極
接続		ホース接続

■用途

- 建設土木用
- 農業用
- 工業設備用
- 漁業用

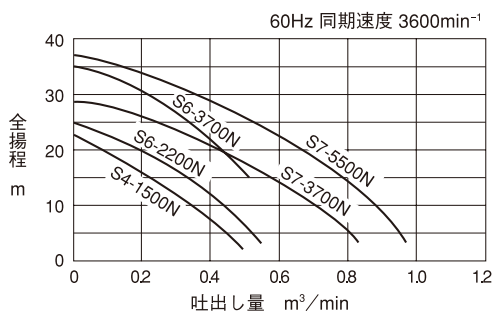
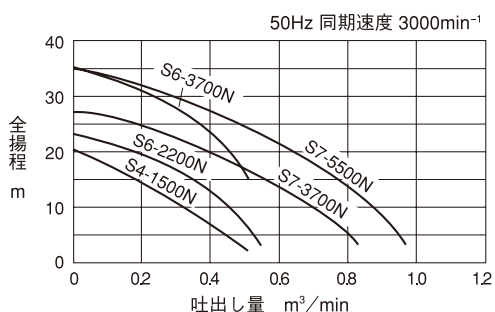
■特別仕様

構造変更	キャブタイヤケーブル延長
	口径変更

■標準付属品

キャブタイヤケーブル（8m）	1
----------------	---

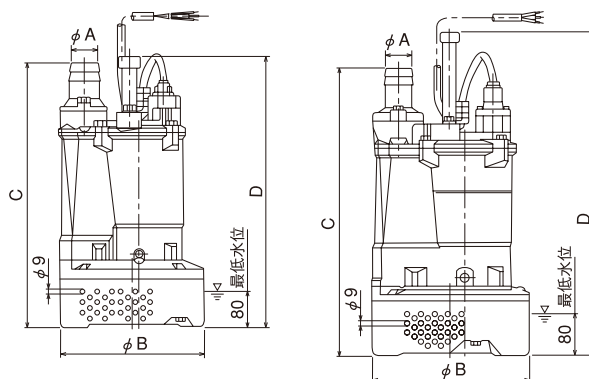
性能曲線



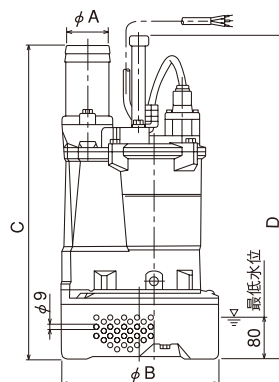
■寸法図

S4-1500N、S6-2200N

S6-3700N



S7-3700N
S7-5500N



仕様表

50Hz同期速度3000min⁻¹ / 60Hz同期速度3600min⁻¹

口径 mm	形式	吐出量 m ³ /min	全揚程 m	出力 kW	電圧 V	相	キャブタイヤケーブル mm ² ×心×m
50	S4-1500N	0.20	14.5/15.5	1.5	200	≡	1.25×4×8
	S6-2200N	0.20	19.0/19.5	2.2	200	≡	1.25×4×8
80	S6-3700N	0.20	30.0/30.5	3.7	200	≡	2.0×4×8
	S7-3700N	0.50	16.0/17.5	3.7	200	≡	2.0×4×8
100	S7-5500N	0.50	23.5/24.5	5.5	200	≡	3.5×4×8

50Hz/60Hz

口径 mm	形式	電動機出力 kW	外形寸法 mm				質量 kg
			A	B	C	D	
50	S4-1500N	1.5	50	235	442	474	19.0
80	S6-2200N	2.2	80	235	489	474	22.0
	S6-3700N	3.7	80	284	573	543	34.0
100	S7-3700N	3.7	100	284	593	543	34.0
	S7-5500N	5.5	100	284	632	582	42.0