

CS・CS-L

(非自動)

(底水用)



清水/セミオープン

ステンレスポンプ



CS-L (底水用)

## ■特長

- ステンレス製の接液部、耐食用ポンプとして幅広い用途に対応。
- 小型軽量設計で搬送も容易。
- 異物が詰まりにくいセミオープン羽根車。
- 軸封には、電動機内部への浸水を防ぎ耐久性にすぐれ食品にも無害な潤滑油封入のメカニカルシールを採用。
- 電動機に自動焼損防止装置内蔵。
- CS-L (底水用) は水位1~2mmまで排水可能。

## ■標準仕様

取扱液	液質	清水
	液温	0~40℃ (凍結のないこと)
構造	羽根車	セミオープン
	軸封	ダブルメカニカルシール (SiC×SiC)
	軸受	密封玉軸受
材質	ケーシング	SCS13
	羽根車	SCS13
	主軸	SUS316
電動機	種類	乾式水中電動機
	電源	仕様表に記載
	極数	2極
接続	ネジ接続	

## ■用途

- 工業設備用
- 農業用
- 漁業用
- プラント組込用
- 船舶用
- 公害防止プラント用

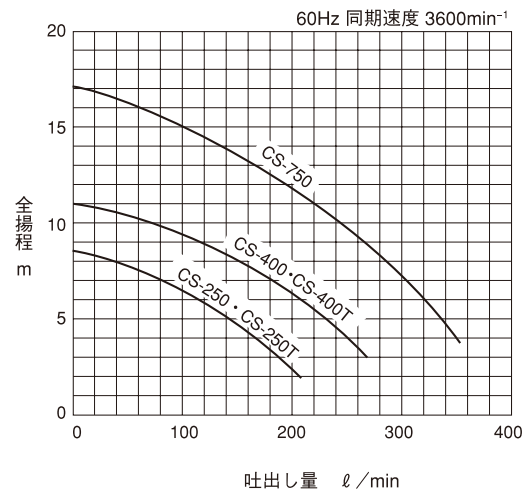
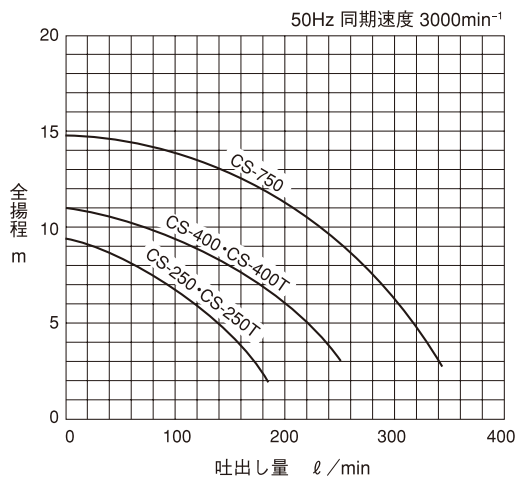
## ■特別仕様

構造変更	キャブタイヤケーブル延長
------	--------------

## ■標準付属品

キャブタイヤケーブル (6m)	1
吊り下げロープ	1

## 性能曲線



## 仕様表

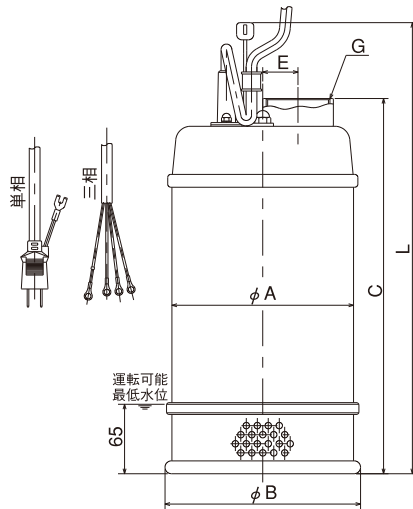
50Hz 同期速度3000min<sup>-1</sup> / 60Hz 同期速度3600min<sup>-1</sup>

口径 mm	形式	吐出量 ℓ/min	全揚程 m	出力 W	電圧 V	相	キャブタイヤケーブル mm <sup>2</sup> ×m
40	CS-250	110	5.5	250	100	単	1.25×6
	CS-250T				200	三	
50	CS-400	180	6.5	400	100	単	
	CS-400T				200	三	
	CS-750	180	11	750	200	三	

CS形・CS-L形

■寸法図

CS形 (非自動)



50Hz/60Hz

口径 mm	形式	電動機 出力 W	外形寸法 mm						質量 kg
			A	B	C	E	L	G	
40	CS-250	250	170	183	331	37	405	1½	13.5
	CS-250T	250	170	183	331	37	405	1½	13.2
50	CS-400	400	170	183	351	33	422	2	15.0
	CS-400T	400	170	183	351	33	422	2	13.8
	CS-750	750	170	183	351	33	422	2	15.3

注：Gは管用平行メネジです。

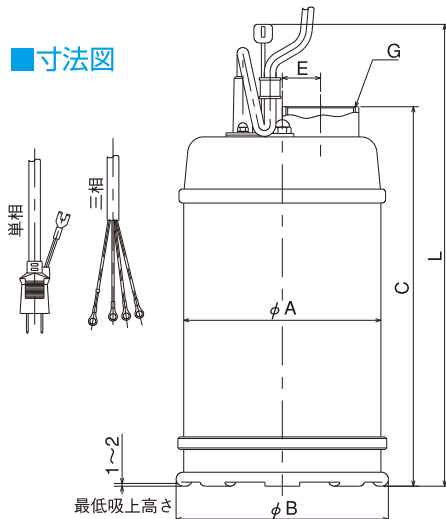
CS-L形 (底水用)

水位1~2mmまで排水可能。

■特長

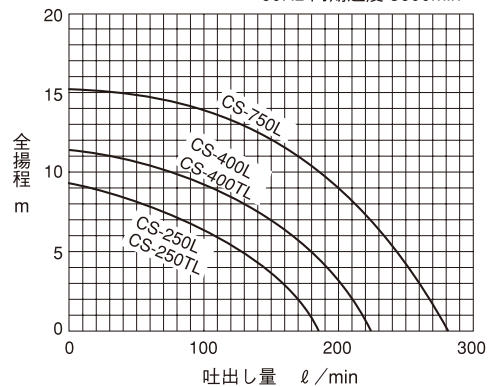
- ビル、マンション等の高架水槽の残水排水用
- 地下道の溜水排水、河川工事の湧水排水用
- プール、水槽、各種ピットの残水排水用
- 工業設備用
- 建築設備用
- 建設土木用
- 汚水排水処理用

■寸法図



■性能曲線

50Hz 同期速度 3000min<sup>-1</sup>  
60Hz 同期速度 3600min<sup>-1</sup>



■仕様表

50Hz 同期速度3000min<sup>-1</sup> / 60Hz同期速度3600min<sup>-1</sup>

口径 mm	形式	吐出量 ℓ/min	全揚程 m	出力 W	電圧 V	相	キャブタイケーブル mm <sup>2</sup> ×m
40	CS-250L	最大180	最高 9	250	100	単	1.25×6
	200				三		
50	CS-400L	最大220	最高11	400	100	単	
	200				三		
	CS-750L				最大280	最高15	750

50Hz/60Hz

口径 mm	形式	電動機 出力 W	外形寸法 mm						質量 kg
			A	B	C	E	L	G	
40	CS-250L	250	170	183	307	37	381	1½	13.5
	CS-250TL	250	170	183	307	37	381	1½	13.2
50	CS-400L	400	170	183	327	33	398	2	15.0
	CS-400TL	400	170	183	327	33	398	2	13.8
	CS-750L	750	170	183	327	33	398	2	15.3

注：Gは管用平行メネジです。