

SXD

(非自動)



清水～泥水
／ボルテックス

土木用・軽量



■特長

- 電動機フレーム、上部ケーシングに全機種アルミ合金を採用、このクラスで最軽量を実現。
- ホースの折れや無理な屈曲を生じないように、吐出し管は全機種方向変更可能。
- 半内装形による電動機フレーム冷却方式を採用、低水位でも連続運転可能。
- 長寿命で摩耗しにくいボルテックス型羽根車、また摩耗しても性能低下はわずか。
- ギャップが大きく、木片の詰まりや砂の噛み込みがなく、現場でのトラブルを追放。
- 電動機に自動焼損防止装置内蔵。

■標準仕様

取扱液	液質	清水、汚水、泥水
	液温	0～40℃ (凍結のないこと)
構造	羽根車	ボルテックス
	軸封	ダブルメカニカルシール (SiC×SiC)
	軸受	密封玉軸受
材質	ケーシング	FCD450
	羽根車	FCD450
	主軸	S35C
電動機	種類	乾式水中電動機
	電源	三相200V
	極数	2極
接続	ホース接続	

■用途

- 建設土木用
- 汚水排水処理用
- 工業設備用

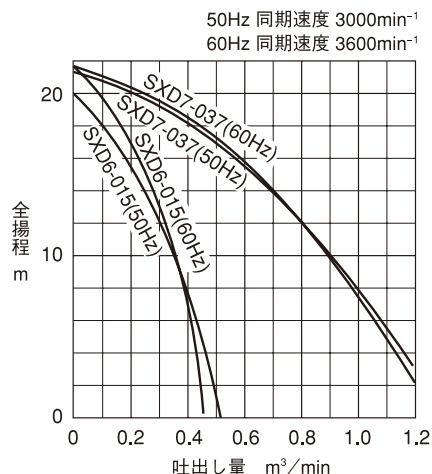
■特別仕様

構造変更	キャブタイヤケーブル延長
------	--------------

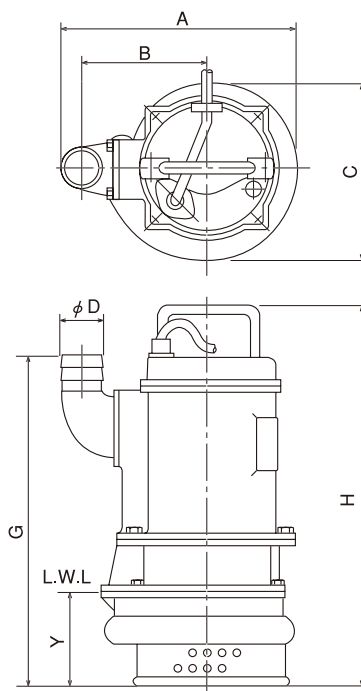
■標準付属品

キャブタイヤケーブル (10m)	1
------------------------	---

性能曲線



■寸法図



仕様表

50Hz同期速度3000min⁻¹ / 60Hz同期速度3600min⁻¹

口径 mm	形式	吐出量 m ³ /min	全揚程 m	出力 kW	電圧 V	キャブタイヤケーブル mm ² ×心×m
80	SXD6-015	0.35	10	1.5	200	1.25×4×10
100	SXD7-037	0.90	10	3.7	200	2.0×4×10

50Hz/60Hz

口径 mm	形式	電動機出力 kW	外形寸法 mm							質量 kg
			A	B	C	D	G	H	Y	
80	SXD6-015	1.5	275	150	183	80	418	485	120	27
100	SXD7-037	3.7	356	192	241	100	548	624	180	47