

SX・SXA

(非自動)

(自動)



清水～汚水・汚物を含む水
／ボルテックス

汚物混入水用



■特長

- 独自の渦(ボルテックス)発生機構により、渦流で固形物を誘導、ポンプ内の詰まりを追放。
- オイルバス方式のメカニカルシールを採用。
- 電動機に自動焼損防止装置内蔵。

■標準仕様

取扱液	液質	清水、汚水、汚物を含む水
	液温	0～40℃ (凍結のないこと)
構造	羽根車	ボルテックス
	軸封	メカニカルシール
	軸受	密封玉軸受
材質	ケーシング	合成樹脂 (ガラス繊維入り)
	羽根車	合成樹脂 (ガラス繊維入り)
	主軸	SUS420J1
電動機	種類	乾式水中電動機
	電源	単相100V
	極数	2極
接続	ねじ接続	

■用途

- 建設土木用
- プラント組込用
- 工業設備用
- 建築設備用

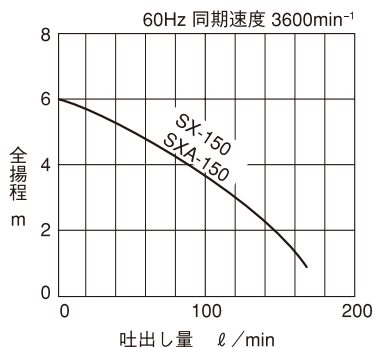
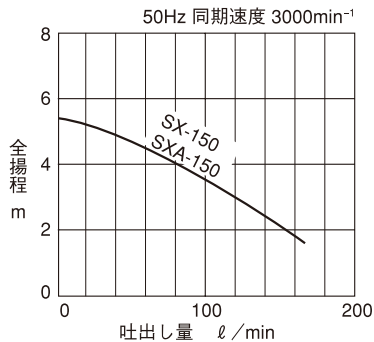
■特別仕様

構造変更	キャブタイヤケーブル延長
------	--------------

■標準付属品

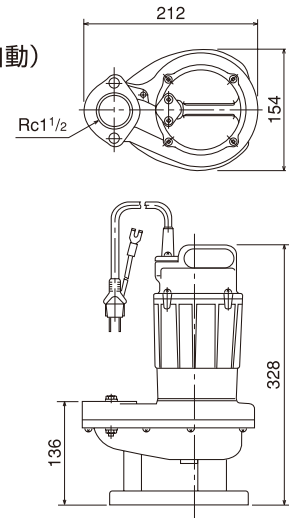
	SX-150	SXA-150
キャブタイヤケーブル	4m	4m
竹の子	1	—
ホースバンド	1	—
吊り下げロープ	1	—

性能曲線

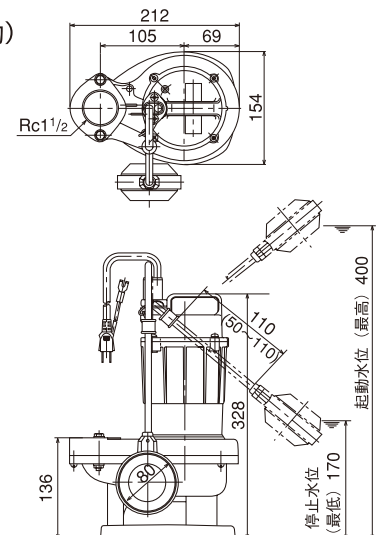


■寸法図

SX-150 (非自動)



SXA-150 (自動)



仕様表

口径 mm	形式	周波数 Hz	吐出量 ℓ/min	全揚程 m	出力 W	電圧 V	相	キャブタイヤケーブル種類 mm ² ×m	質量 kg
40	SX-150	50	100	3.5	150	100	単	VCT 0.75×4	4.5
		60	100	3.5	150	100	単	VCT 0.75×4	4.5
	SXA-150	50	100	3.5	150	100	単	VCT 0.75×4	4.8
		60	100	3.5	150	100	単	VCT 0.75×4	4.8