

CSA・CSL-L

(自動)

(底水用)



清水/セミオープン

要部ステンレス製

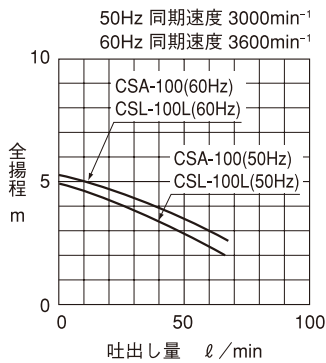


CSL-100L (底水用)

■特長

- 接液部完全防錆。
- 耐久性を大幅にアップ。
- 保守点検の容易な簡単構造。
- 扱いやすい小型・軽量タイプ。
- 電動機に自動焼損防止装置内蔵。
- 漏電感知コンセント付。

■性能曲線



■用途

- 漁業用
- 家庭用
- 農業用

■標準付属品

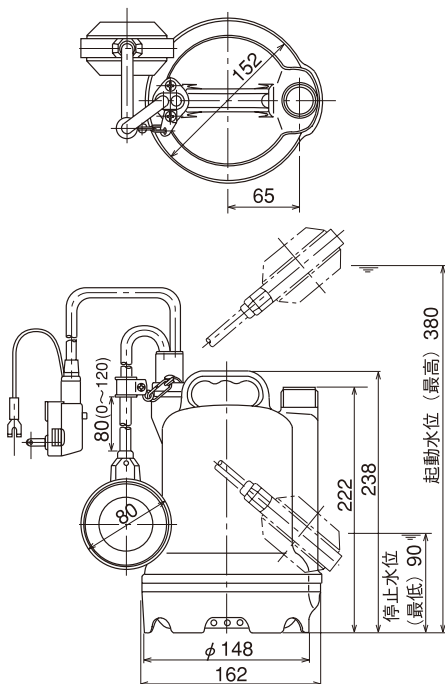
	CSA-100	CSL-100L
キャブタイヤケーブル	3.5m	3.5m
ホースカップリング	1組	1組
ホースカップリング竹の子 (15mm用)	1	1
ホースバンド (25mm用)	1	1
ホースバンド (15mm用)	1	1

■仕様表

口径 mm	形式	周波数 Hz	吐出量 ℓ/min	全揚程 m	出力 W	電圧 V	相	キャブタイヤケーブル種類 mm ² ×m	質量 kg
25	CSA-100	50	35	3.8	100	100	単	VCT 0.75×3.5	4.0
		60	35	4.3	100	100	単	VCT 0.75×3.5	4.0
	CSL-100L	50	35	3.8	100	100	単	VCT 0.75×3.5	4.0
		60	35	4.3	100	100	単	VCT 0.75×3.5	4.0

■寸法図

CSA-100 (自動)



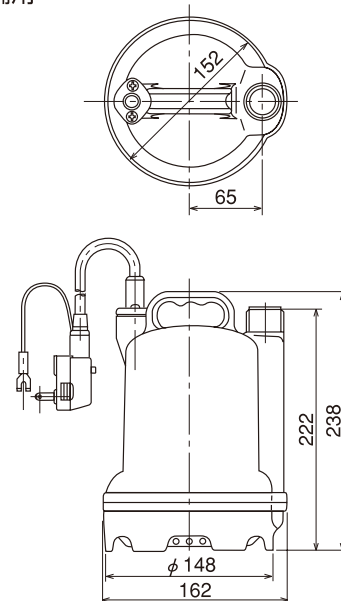
※吐出の接続部は管用平行オネジ (G1) となります。

CSL-100L (底水用)

水位2mmまで排水可能。

■用途

- 建築設備用
- 工業設備用



※吐出の接続部は管用平行オネジ (G1) となります。