

EE-25MN

ハンディータイプ



■特長

- コンパクト設計。
- パワフルな小型・軽量タイプ。
- ハンディータイプで移動も簡単。

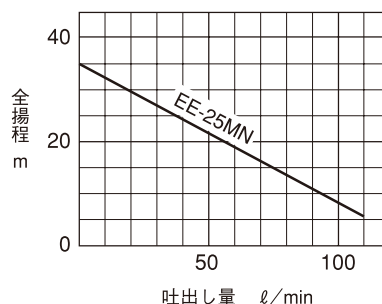
■用途

- 建設土木用
- 農業用
- 漁業用
- 家庭用

■標準仕様

取扱液	液質	清水、汚水
	液温	0~40℃ (凍結のないこと)
構造	羽根車	セミオープン
	軸封	メカニカルシール
材質	ケーシング	ADC12
	羽根車	ADC12
接続	ホースカップリング接続	

■性能曲線



■標準付属品

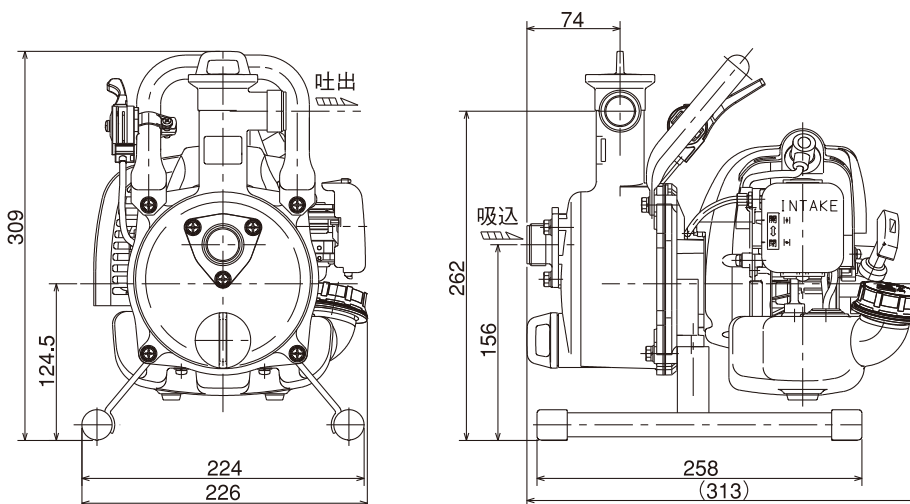
ホースカップリング	2組
ホースバンド (32mm)	3
サクションホース (3m)	1
ストレーナ	1

■仕様表

要目	形式	EE-25MN
ポンプ	吸込口径 mm	25
	吐出口径 mm	25
	吐出し量 (最大) ℓ/min	115
	全揚程 (最高) m	36
エンジン	機関名称	空冷2サイクルガソリンエンジン
	出力 常用 kW/min ⁻¹	0.58/7000
	使用燃料	潤滑油混合ガソリン
	始動方式	アシストリコイル式
乾燥質量	kg	4.9

■寸法図

EE-25MN



※吸込、吐出の接続部は管用平行オネジ (G1) となります。