

ER

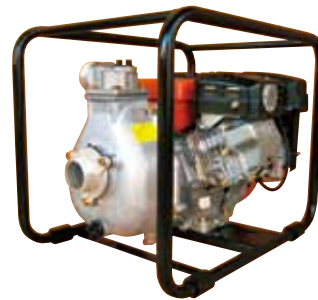
汎用タイプ

■特長

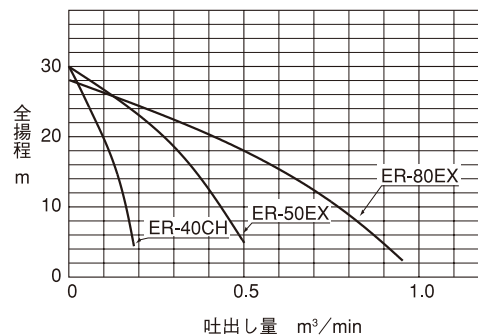
- 小型・軽量で高性能、扱いやすい汎用タイプ。
- 特殊自吸回路により、抜群の自吸性能を発揮。
- 羽根車は鋳鉄を採用、耐摩耗性にすぐれ長寿命。
- 軸封部には高品質なメカニカルシールを使用。
- 特別設計による強力電子エンジン搭載。

■用途

- 建設土木用 ●農業用
- 漁業用



■性能曲線



■標準仕様

取扱液	液質	清水、汚水
	液温	0~40℃ (凍結のないこと)
構造	羽根車	セミオープン
	軸封	メカニカルシール
材質	ケーシング	ADC12
	羽根車	FC150
接続	ホースカップリング接続	

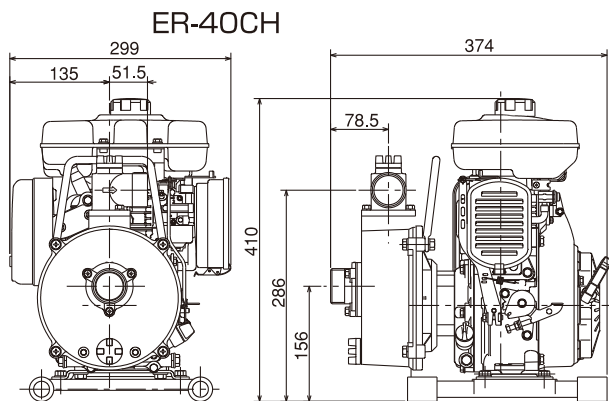
■標準付属品

ホースカップリング	2組
ホースバンド	3
ストレーナ	1

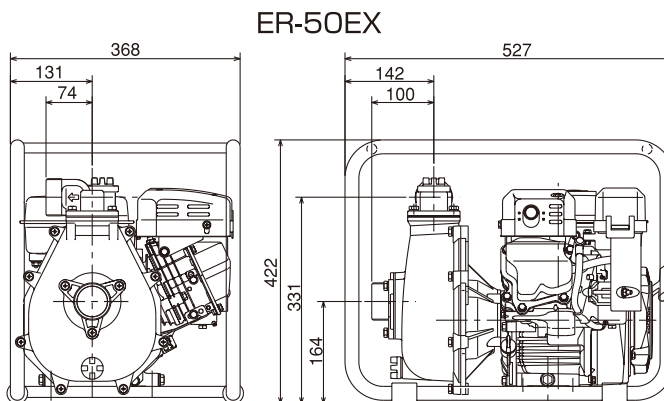
■仕様表

要目		形式	ER-40CH	ER-50EX	ER-80EX
ポンプ	吸込口径	mm	40	50	80
	吐出口径	mm	40	50	80
	吐出量(最大)	m³/min	0.20	0.55	1.0
	全揚程(最高)	m	30	30	28
エンジン	機関名称	空冷4サイクルガソリンエンジン			
	出力 常用	kW/min ⁻¹	1.5/3600	2.2/3600	2.9/3600
	使用燃料	無鉛ガソリン			
	始動方式	リコイルスタータ			
乾燥質量	kg	16.4	24.4	27.8	

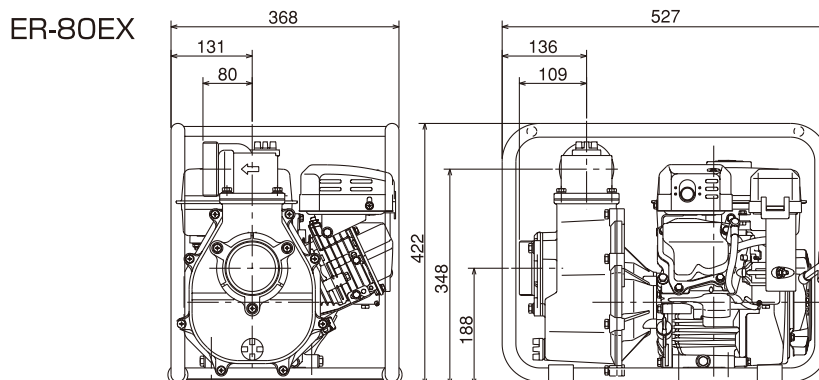
■寸法図



※吸込、吐出の接続部は管用平行オネジ (G1 1/2) となります。



※吸込、吐出の接続部は管用平行オネジ (G2) となります。



※吸込、吐出の接続部は管用平行オネジ (G3) となります。