

OSA

中低速型

■用途

- 農業用
- 漁業用



■特長

- 呼び水のわずらわしさのない自吸式で、最初1回の給水で排気、揚水可能。
- 一度揚水すれば、ポンプ胴体に常に水が残留しているため管理が容易。
- 特別設計のセミオープン羽根車でストレーナを通過する土砂混入水や汚水などの揚水にも対応。

■標準仕様

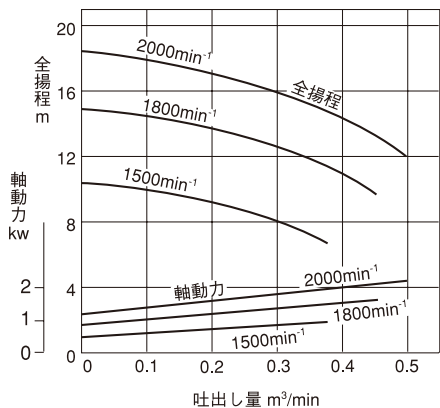
取扱液	液質	清水、汚水
	液温	0~40℃ (凍結のないこと)
構造	羽根車	セミオープン
	軸封	メカニカルシール
	軸受	密封玉軸受
材質	ケーシング	FC200
	羽根車	FC200
	主軸	SUS420J2
接続	(吸込) ねじ接続 (吐出し) フランジ接続	

■標準付属品

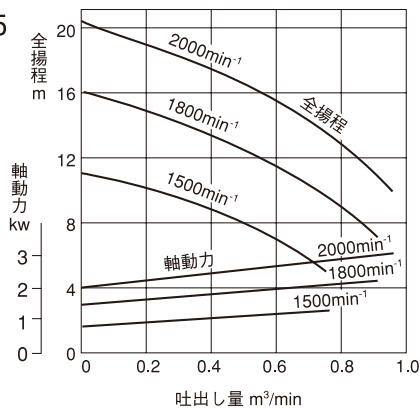
相フランジ1組
ストレーナ1

■性能曲線

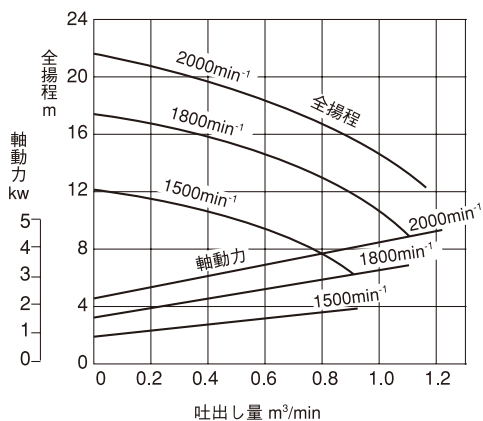
OSA-4



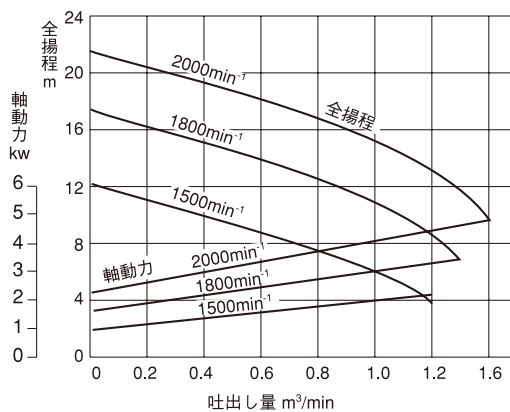
OSA-5



OSA-6



OSA-7



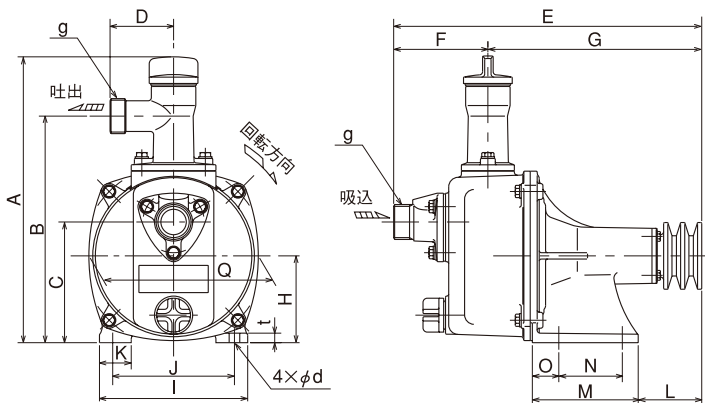
■仕様表

口径 mm	形式	回転速度 min ⁻¹	吐出量 m ³ /min	全揚程 m	吐出量 m ³ /min	全揚程 m	吐出量 m ³ /min	全揚程 m	所要動力 kW	ポンプ側Vプーリ (呼び径×種類)	回転方向 (プーリ側より見て)
50	OSA-4	1500	0.2	9	0.3	7.5	0.4	5.5	1.1	3 1/2"×B2	左
		1800	0.2	13.5	0.3	12	0.4	10	1.7		
		2000	0.2	17	0.3	15.5	0.4	13	2.3		
65	OSA-5	1500	0.4	9	0.55	7	0.7	4.5	1.7	3 1/2"×B3	左
		1800	0.4	13	0.55	11.5	0.7	9	2.5		
		2000	0.4	17	0.55	15	0.7	12.5	3.4		
80	OSA-6	1500	0.5	9.5	0.7	7.5	0.9	5.5	2.3	3 1/2"×B3	左
		1800	0.5	15	0.7	13.5	0.9	11	3.8		
		2000	0.5	18	0.7	16	0.9	13.5	5.1		
100	OSA-7	1500	0.75	7	1.0	5	1.2	3	2.5	4"×B3	左
		1800	0.75	12.5	1.0	10	1.2	7.5	3.9		
		2000	0.75	16.5	1.0	14	1.2	10.5	5.2		

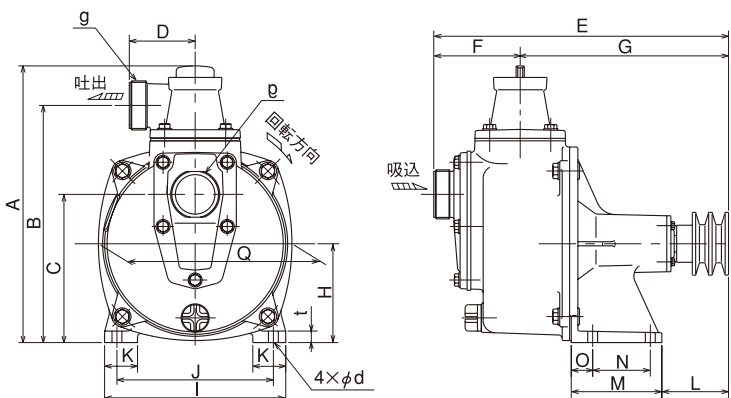
B形・OSA形

■寸法図

B-1
B-3N

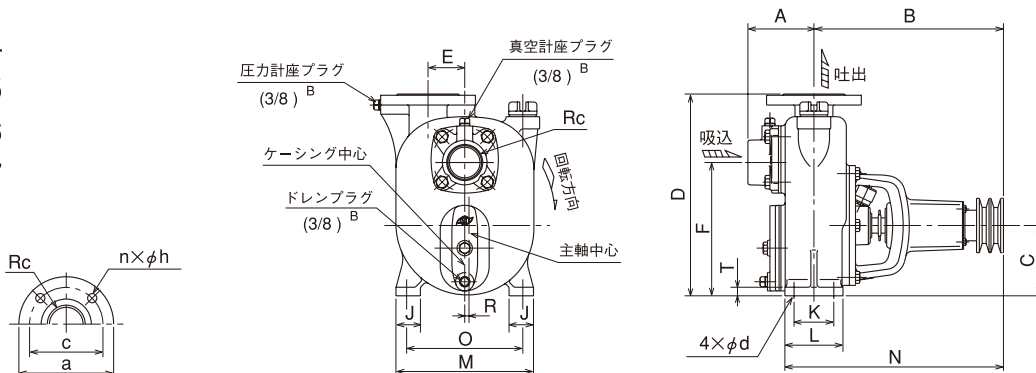


B-4R
B-4RN



口径 mm	形式	外形寸法 mm																		質量 kg	
		A	B	C	D	E	F	G	H	I	J	K	L	M	N	O	Q	t	d		g
25	B-1	270	214	114	60	291	89	202	82	140	115	30	60	100	60	25	160	9	10	G1	6
40	B-3N	344	282	149	75	352	107	245	105	190	160	38	81	110	70	26	195	14	10	G1½	11
50	B-4R	336	288	180	80	358	105	253	120	220	190	40	81	110	70	26	235	14	12	G2	15
	B-4RN	336	288	180	80	406	105	301	120	220	190	40	112	125	80	25	235	14	12	G2	16

OSA-4
OSA-5
OSA-6
OSA-7



口径 mm	形式	外形寸法 mm															フランジ寸法				質量 kg
		A	B	C	D	E	F	O	J	K	L	M	N	R	T	d	Rc	a	c	n×h	
50	OSA-4	108	310	115	330	60	218	190	40	65	95	225	357.5	7	14	12	2	155	120	4×15	38
65	OSA-5	126	345	150	380	105	255	230	50	85	125	275	410	6	16	15	2½	175	140	4×15	52
80	OSA-6	127	350	150	395	110	262	230	50	85	125	275	410	6	16	15	3	185	150	8×15	63
100	OSA-7	148	350	150	405	110	256	230	60	85	125	275	410	6	17	15	4	210	175	8×15	68