

御注文主
CUSTOMER

数量
QUANTITY

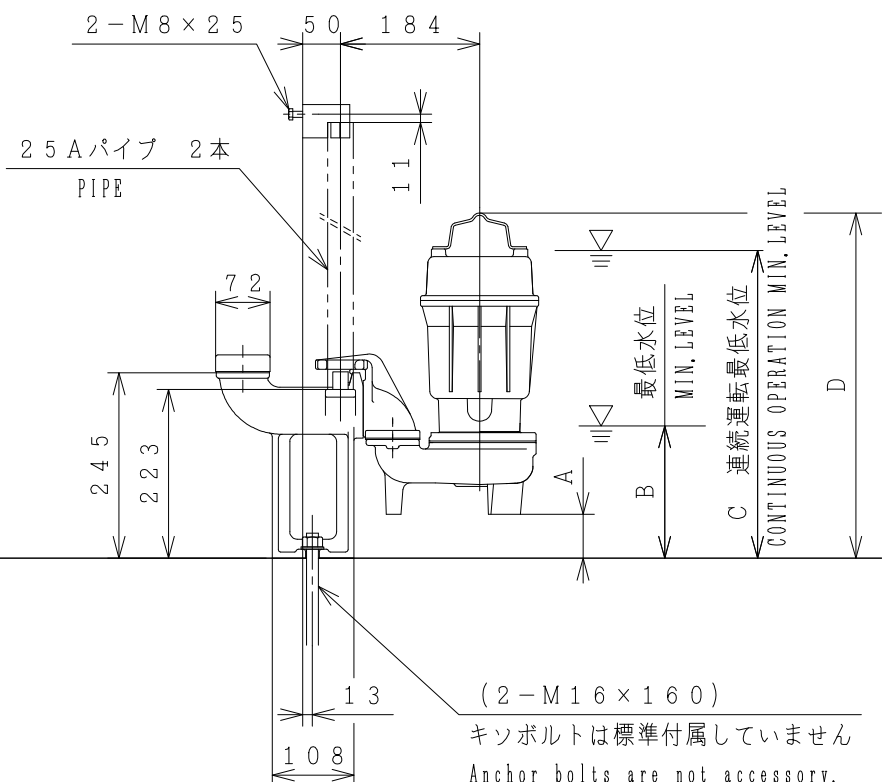
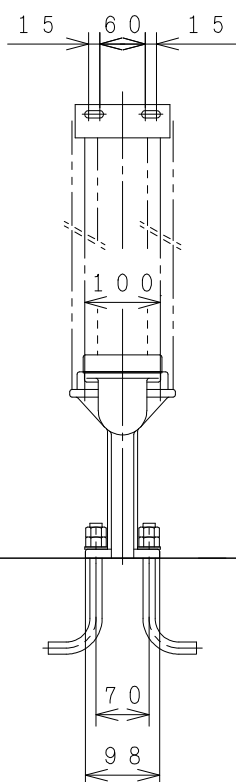
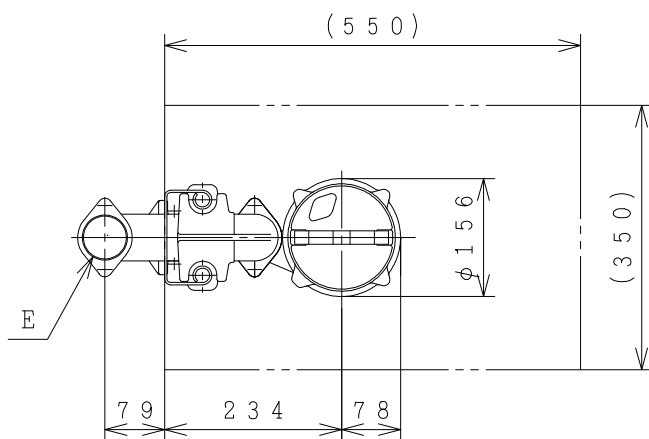
台
SET

自動接続型 外形寸法図 (AUTOMATIC CONNECTION TYPE PUMP DIMENSION)

接続型番 (CONNECTION TYPE) P 50

ポンプ形式	出力(kW)
TCVS4D	0.75

A	B	C	D	E
58	175	405	457	Rc2



[注] ポンプを最低水位で運転する場合は、30分間以内に制限して下さい。
連続運転の場合は、指定の連続運転最低水位を確保して下さい。
本図にはケーブル類は図示されていません。

[Note] Limit operation to 30 minutes (maximum) when operating the pump between the MIN. LEVEL and CONTINUOUS OPERATION MIN. LEVEL.
In the event of continuous operation, the CONTINUOUS OPERATION MIN. LEVEL must be maintained.
Cables are not shown on this drawing.

	製図 DWG.	多嶋	'180307	名称 TITLE 外形寸法図 DIMENSION	図番 DWG No.	A 4 1 8 7 3 9 △0
	検図 JUDG.	クゴ	'180308			
	承認 APPD.	樽井	'180308			