

御注文主
CUSTOMER

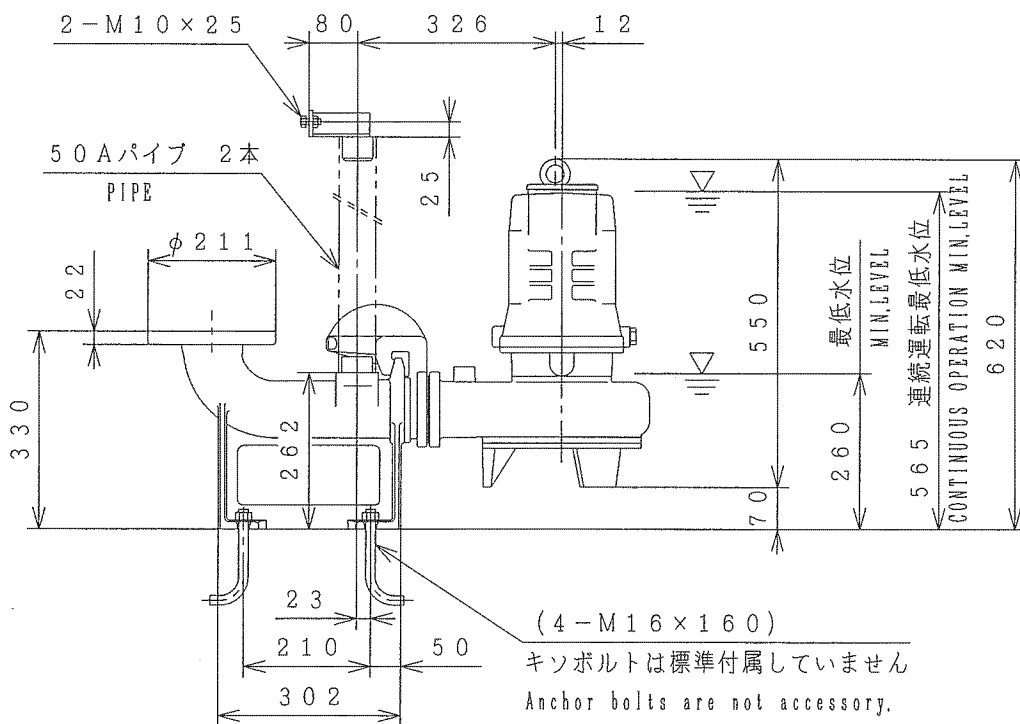
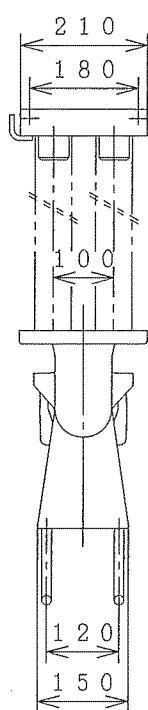
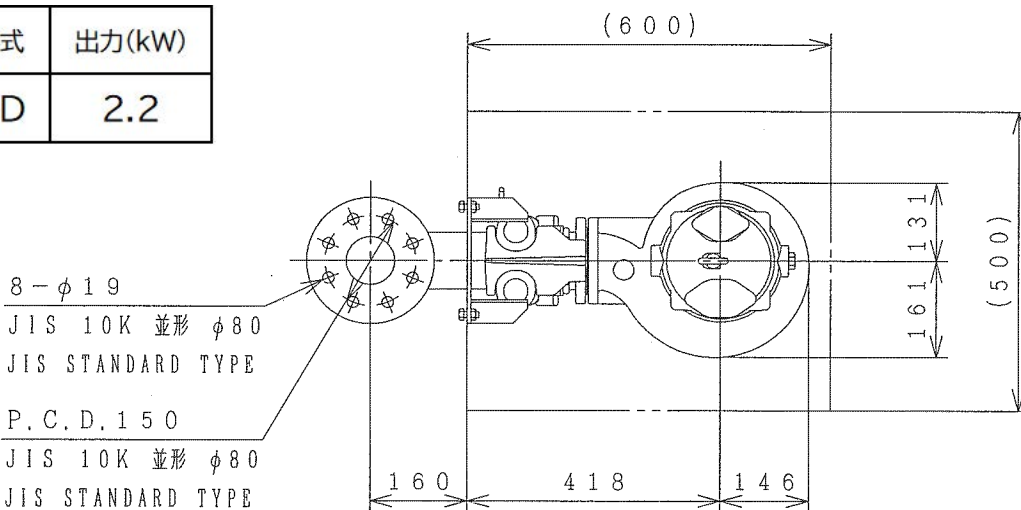
数量
QUANTITY

台
SET

自動接続型 外形寸法図 (AUTOMATIC CONNECTION TYPE PUMP DIMENSION)

接続型番 (CONNECTION TYPE) P80B

ポンプ形式	出力(kW)
TCN6D	2.2



[注] ポンプを最低水位で運転する場合は、30分間以内に制限して下さい。
連続運転の場合は、指定の連続運転最低水位を確保して下さい。
本図にはケーブル類は図示されていません。

[Note] Limit operation to maximum 30 minutes in the event of operating the pump at the minimum water level.
Secure designated continuous operation minimum water level in the event of continuous operation.
Cables are not shown on this drawing.

	製図 DWG.	前川	000302	名称 TITLE 外形寸法図 (PUMP DIMENSION)	図番 DWG No.	AL0651
	検図 JUDG.	たまき	000302			
	承認 APPD.	田村	000302			