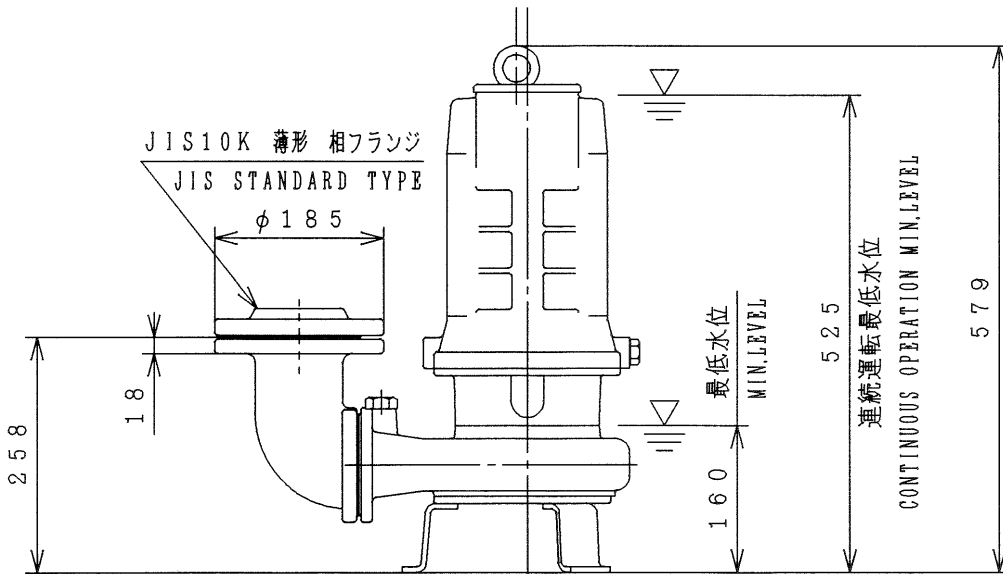
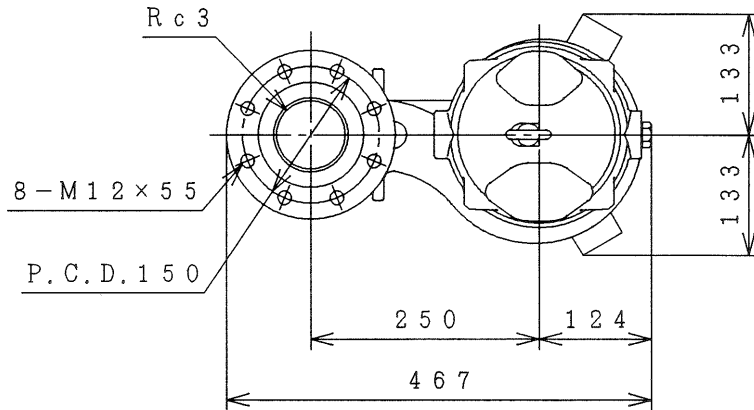


フランジ接続形 外形寸法図 (FLANGE TYPE PUMP DIMENSION)

接続型番 (CONNECTION TYPE) F80

ポンプ形式	出力(kW)
TCVS6	3.7



[注] ポンプを最低水位で運転する場合は、30分以内に制限してください。
 連続運転の場合は、指定の連続運転最低水位を確保してください。

[Note] Limit operation to maximum 30 minutes in the event of operating the pump at the minimum water level.
 Secure designated continuous operation minimum water level in the event of continuous operation.

	製図 DWG.	前川	01.7.25	名称 TITLE 外形寸法図 (PUMP DIMENSION)	図番 DWG No. AM9009
	検図 JUDG.	竹部	01.8.1		
	承認 APPD.	たまき	01.8.1		