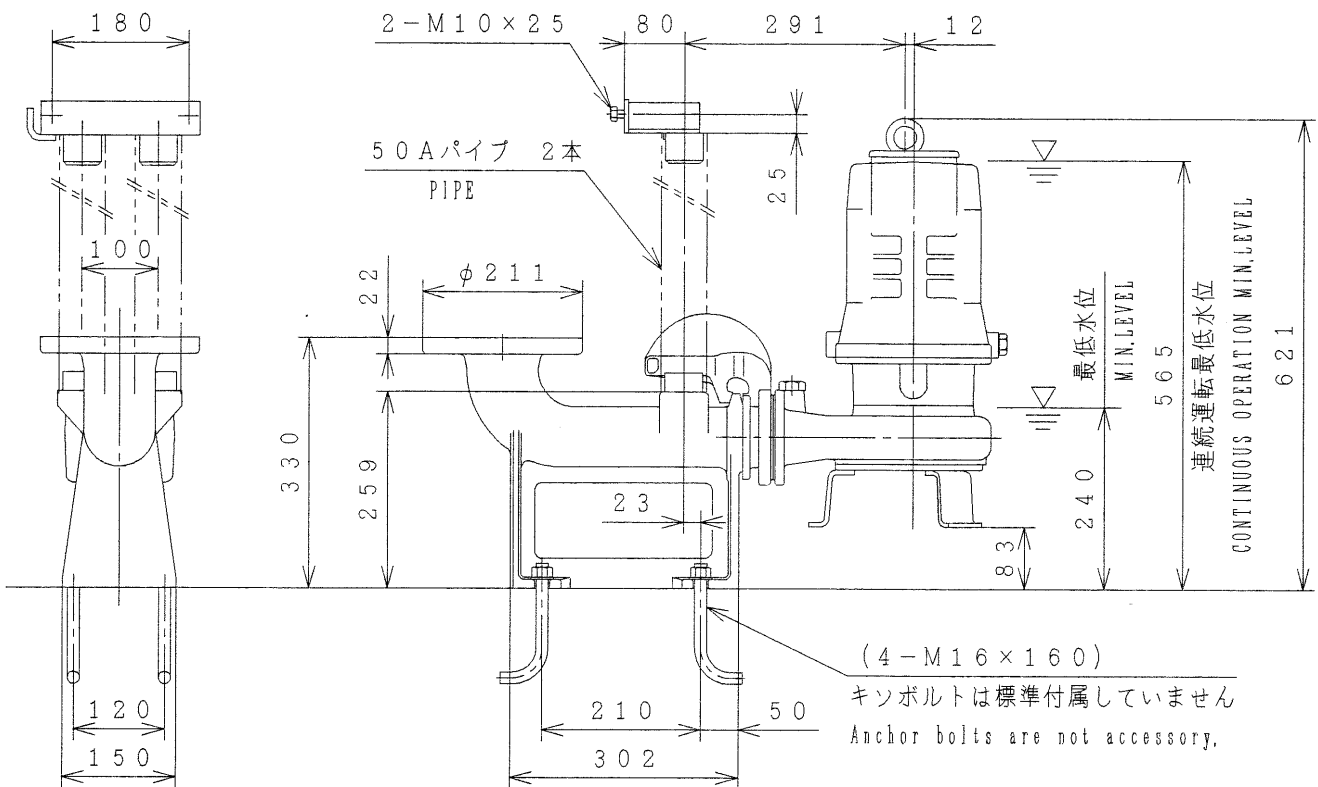
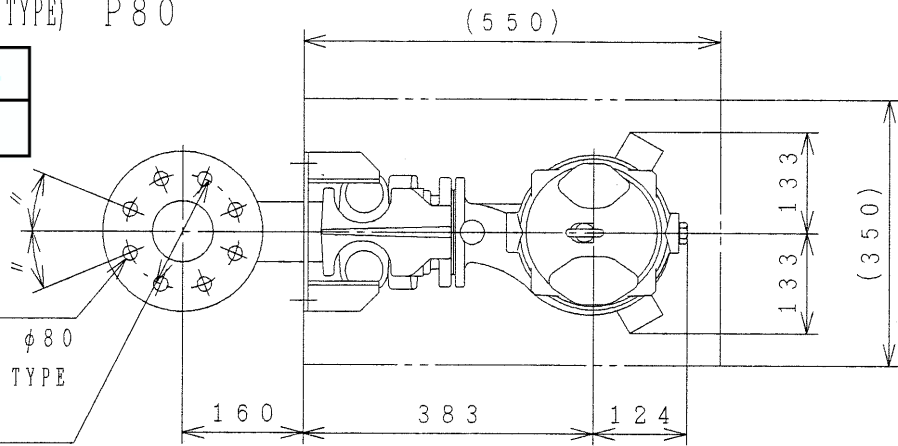


自動接続型 外形寸法図 (AUTOMATIC CONNECTION TYPE PUMP DIMENSION)

接続型番 (CONNECTION TYPE) P80

ポンプ形式	出力(kW)
TCVS6D	2.2

8-φ19
 JIS 10K 並形 φ80
 JIS STANDARD TYPE
 P.C.D.150
 JIS 10K 並形 φ80
 JIS STANDARD TYPE



(4-M16×160)
 キンボルトは標準付属していません
 Anchor bolts are not accessory.

[注] ポンプを最低水位で運転する場合は、30分間以内に制限して下さい。
 連続運転の場合は、指定の連続運転最低水位を確保して下さい。

[Note] Limit operation to maximum 30 minutes in the event of operating the pump at the minimum water level.
 Secure designated continuous operation minimum water level in the event of continuous operation.

	製図 DWG.	前川	01.7.25	名称 TITLE 外形寸法図 (PUMP DIMENSION)	番 DWG No.	AM9012
	検図 JUDG.	相原	02.7.2			
	承認 APPD.	成光	02.7.2			